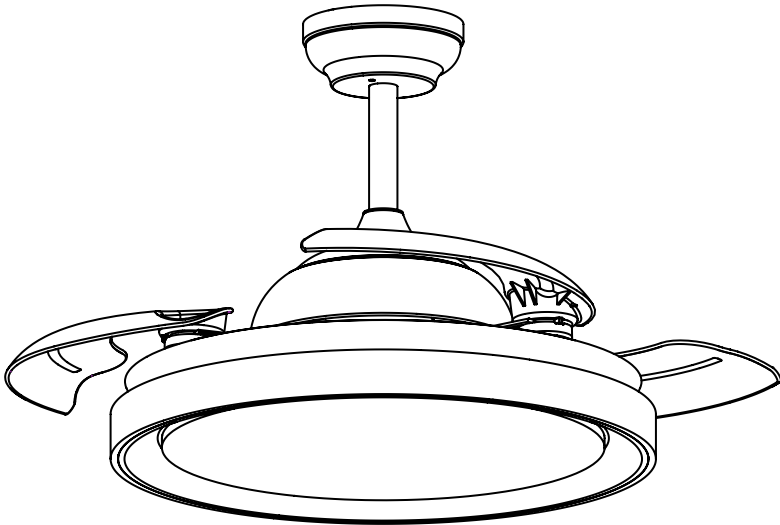


PHILIPS

Fan Ceiling



The picture does not represent the actual product

User manual
Benutzerhandbuch
Notice d'emploi
Manual de usuario
Manual do usuário
Manuale d'uso
Gebruiksaanwijzing

9290026815
9290026816
9290026817
9290026818

Warning:
Risk of electric shock

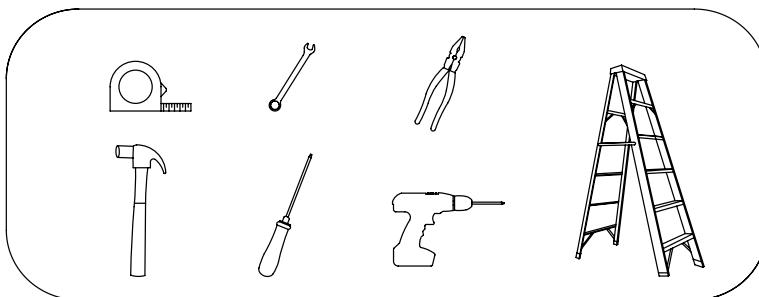


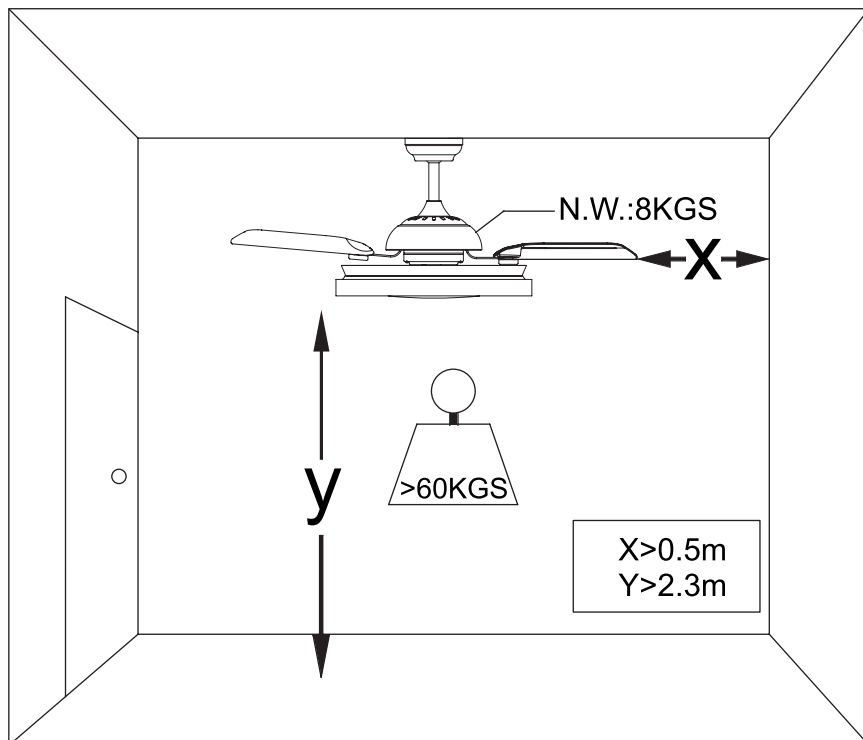
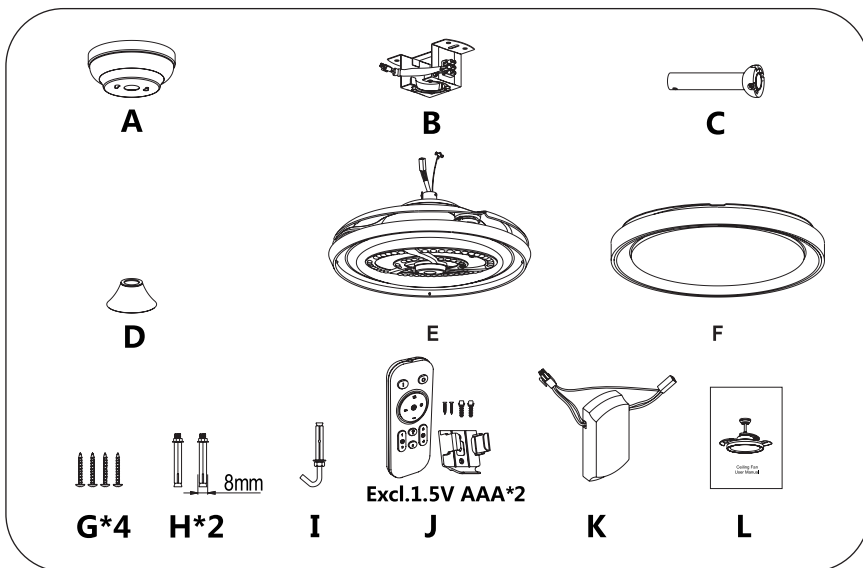
Warning

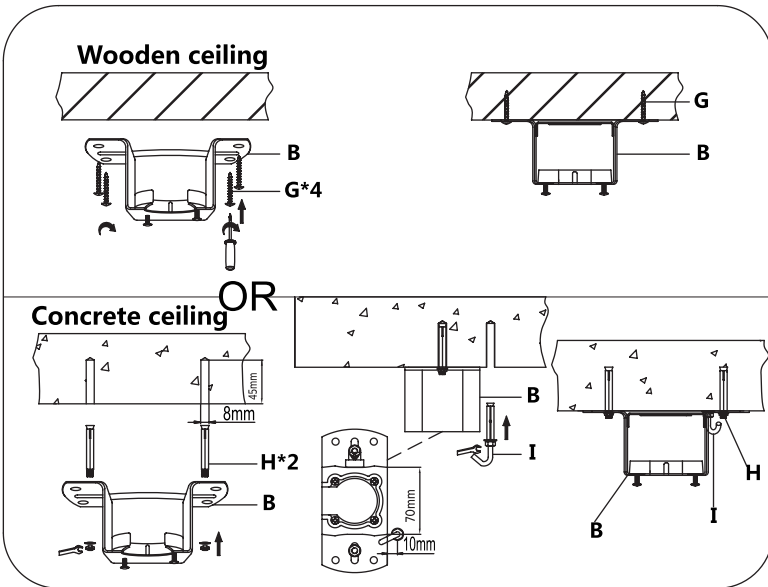
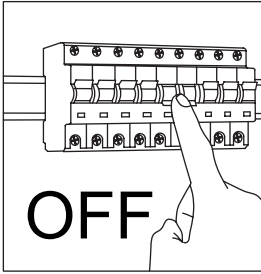
In order to prevent fire and electric shock accidents, it is forbidden to install and use electrical accessories not equipped with this product!
Please cut off the power before installation, disassembly, maintenance, or cleaning to avoid personal injury!
If unusual oscillating movement is observed, immediately stop using the ceiling fan and contact the manufacturer, its service agent or suitably qualified persons.

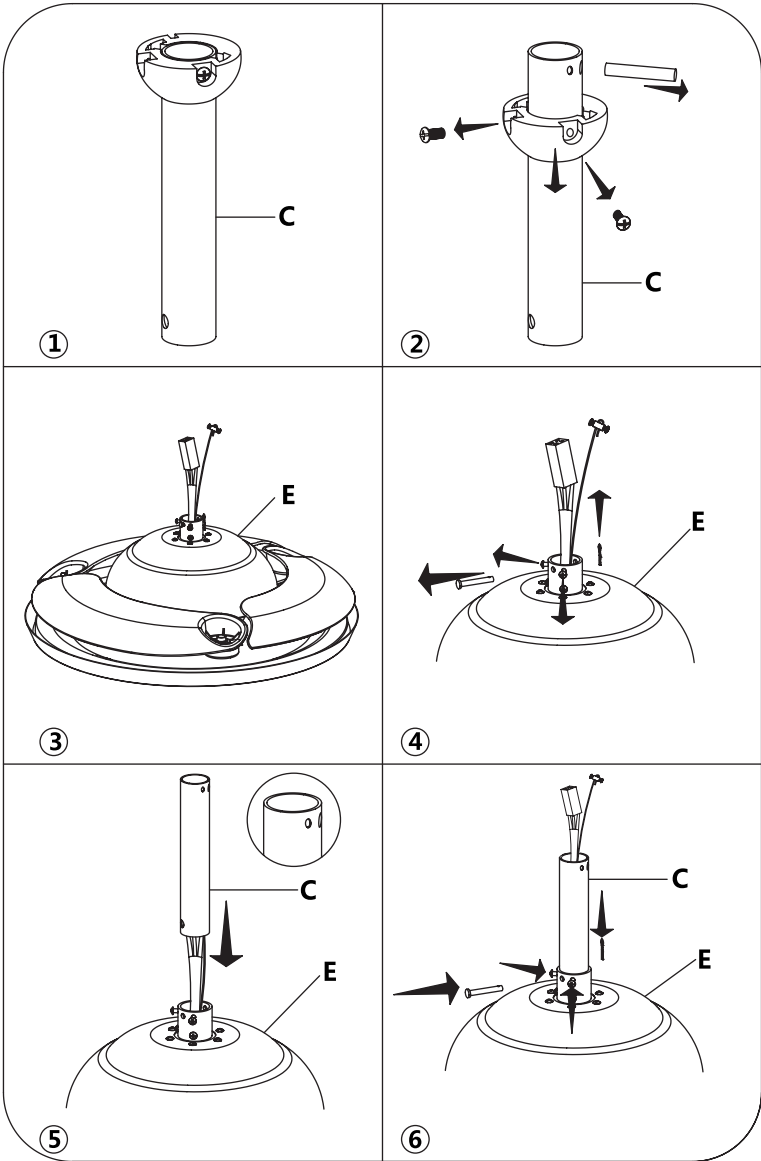
⚠ Attention points:

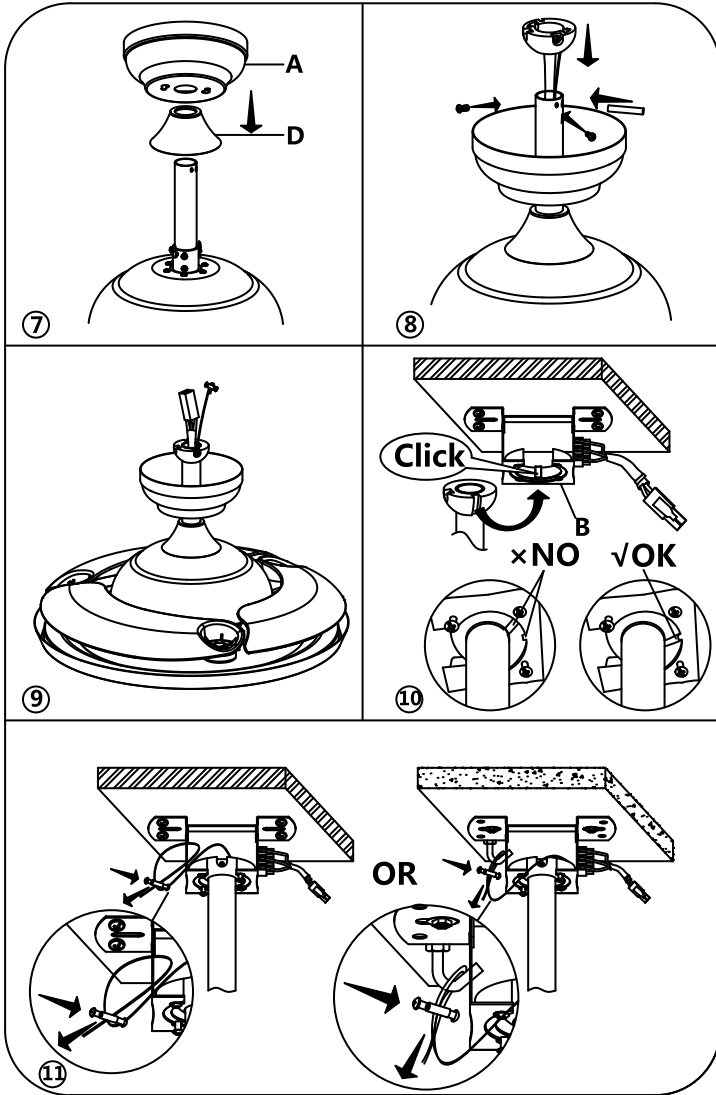
1. The product must be installed by the manufacturer or professionally qualified person. The user must not install it by him/herself for safety reason.
2. The fan ceiling shall not be installed on the junction box or light keel suspended ceiling, and the hanging area must be able to bear a weight of at least 60 kg.
3. To avoid personal injury, the blades should be installed at least 2.3m height above the ground, and the outermost edge of the fan blades should be at least 0.5m away from the wall (when stretched).
4. The product is dimmable with the supplied dimmer ONLY. Do not connect to an additional dimmer.
5. Replaceable (LED only) light source by a professional: The LED light source contained in this luminaire shall only be replaced by the manufacturer or its service agent or a similar qualified person.
6. The means for disconnection of electrical wiring for fan ceiling must be incorporated in the fixed wiring in accordance with the wiring rules.
7. This appliance can be used by children aged from 8 years and above and persons with reduced physical, sensory or mental capabilities or lack of experience and knowledge if they have been given supervision or instruction concerning use of the appliance in a safe way and understand the hazards involved. Children shall not play with the appliance. Cleaning and user maintenance shall not be made by children without supervision.
8. It is recommended to check the connecting parts at least once a year, such as cross pin, blade frame, connecting screw and fan blades, etc., to ensure that the connection is still safe and reliable.
9. Regular cleaning can keep the surface clean and bright. Soft brush or cloth is suggested to remove dust to avoid damaging the surface. When removing oil or deposits, wipe with a slightly damp cloth, Do not use abrasives or solvents. Avoid liquids on all electrical parts.
10. The bearing of the fan motor comes with grease. Please do not add lubricating oil additionally.
11. This product contains a light source of energy efficiency class E

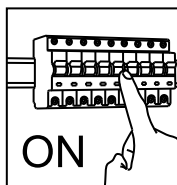
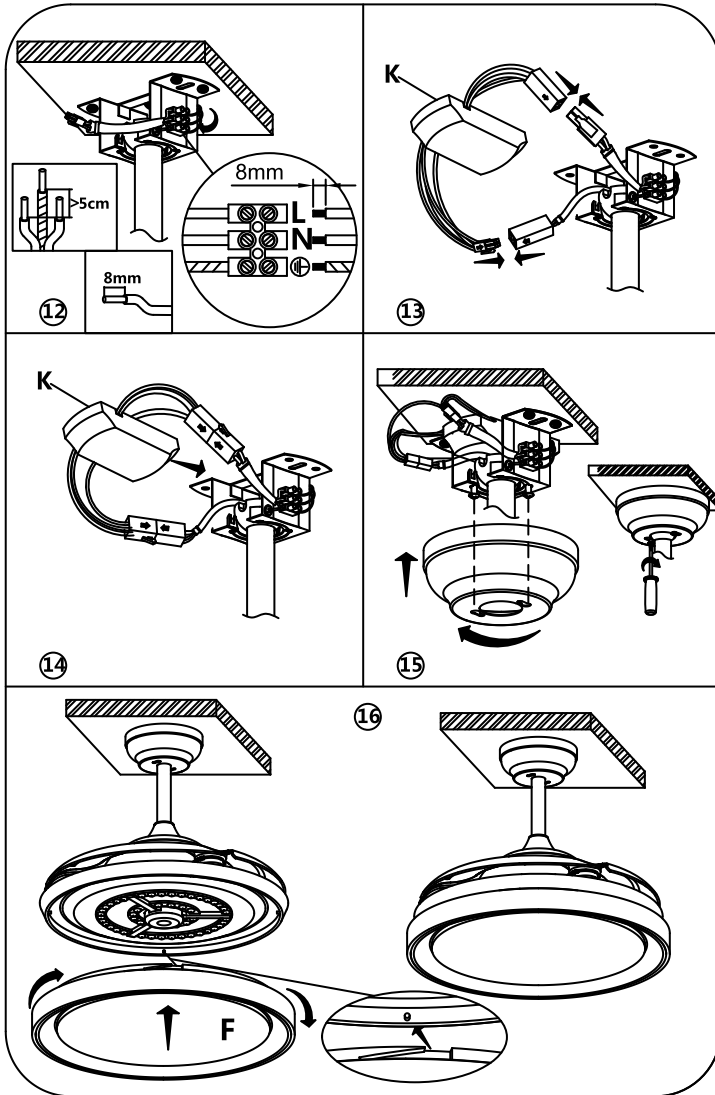


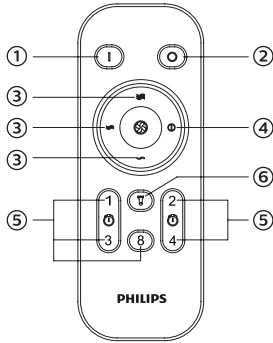
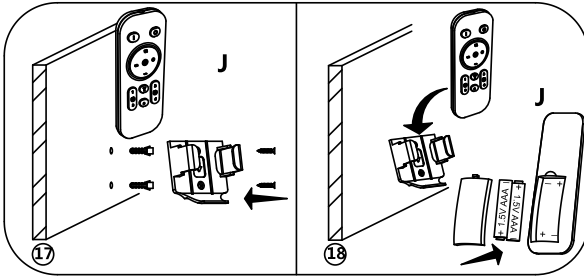




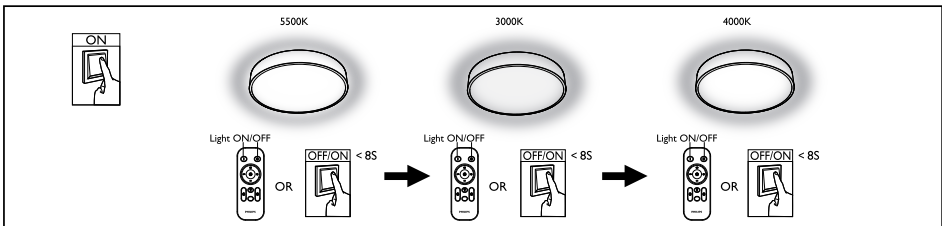








1. Light ON
2. Light OFF
3. ~Fan speed control: low
 ~Fan speed control: medium
 ~Fan speed control: high
4. Fan OFF
5. Timer switch:
 is used to set operating hours.
 E.g. 3 - sets fan to operate for 3 hours.
 Press speed button ③ to cancel the setting.
6. Flashlight ON/OFF
 Always keep off if not using.



The way of re-coding

Notice: when the product is shipped out from the factory, the remote control has completed the coding and can be used without pairing. When replacing the remote control or motor driver, it need to be re-pairing.

- 1 Cut the power off for 5 minutes.
- 2 Press wall switch ON/OFF for 8 times, each time for 1 second. When the light flashes and no "Beep" was heard, pairing process begins.
- 3 Press "Medium" and "Low" speed button at the same time within 3 seconds. "Beep" will be heard when it is successfully paired. If not, turn off the power and wait for 1 minute before repeating the above operation.

Wireless specification

Wireless RF mode frequency band: 433.05 – 434.79 MHz

Maximum transmitted power: <1mW

Hereby, Signify declares that the radio equipment type [LED Ceiling Fan Light] is in compliance with Directive 2014/53/EU. The full text of the EU declaration of conformity is available at the following internet address: www.philips.com/lighting

Varování: Nebezpečí úrazu elektrickým proudem



Varování

Aby se zabránilo požáru a úrazu elektrickým proudem, je zakázáno instalovat a používat elektrické příslušenství nedodávané s tímto výrobkem. Před montáží, demontáží, údržbou nebo čištěním odpojte napájecí zdroj, aby se zabránilo úrazu.

Jestliže dochází k neobvyklému kmitání, okamžitě přestaňte stropní ventilátor používat a obraťte se na výrobce, servisního zástupce nebo osoby s vhodnou kvalifikací.

⚠ Věci, na které je třeba dávat pozor:

1. Montáž výrobku musí provést výrobce nebo kvalifikovaný odborník. Z bezpečnostních důvodů nesmí výrobek instalovat sám uživatel.
2. Stropní ventilátor nelze instalovat na rozvodnou krabici nebo na lehký ozdobný zavěšený pohled a místo, kde má ventilátor viset, musí mít nosnost nejméně 60 kg.
3. Aby se zabránilo úrazu, musí být lopatky instalované ve výšce nejméně 2,3 m od podlahy a okraje lopatek ventilátoru musí být nejméně 0,5 m od zdi (při roztažení).
4. výrobek lze ztlumit POUZE pomocí dodaného stmívače. Další stmívač nepřipojujte.
5. Světelný zdroj (pouze LED) vyměnitelný odborníkem: Světelný zdroj LED použitý v tomto svítidle může měnit pouze výrobce nebo jeho servisní technik či obdobně kvalifikovaná osoba.
6. Zařízení pro odpojení elektrického vedení ke stropnímu ventilátoru musí být součástí pevného vedení v souladu s pravidly pro vedení.
7. Tento přístroj smí používat děti starší osmi let a osoby se sníženými fyzickými, smyslovými nebo mentálními schopnostmi, případně s nedostatkem zkušeností či znalostí, a to za předpokladu, že je nad nimi zajištěn dohled a jsou jim poskytnuty pokyny ohledně bezpečného používání přístroje, které objasní s ním spojená rizika. S tímto přístrojem si nesmí hrát děti. Děti nesmí provádět čištění nebo uživatelskou údržbu bez dohledu.
8. Doporučuje se nejméně jednou za rok zkontrolovat spojovací části, např. závlačku, závěsný držák, propojovací šroub a lopatky ventilátoru, aby se zajistilo, že propojení je stále bezpečné a spolehlivé.
9. Pravidelné čištění zajistí, že povrch bude čistý a lesklý. K odstranění prachu se doporučuje používat měkký kartáč nebo hadřík, aby nedošlo k poškození povrchu. Olej nebo jiné nečistoty otřete mírně navlhčeným hadříkem. Nepoužívejte brusiva ani rozpouštědla. Zamezte kontaktu kapaliny se všemi elektrickými částmi.
10. Ložisko motoru ventilátoru je dodáváno s mazivem. Nepřidávejte do něj další mazací olej.
11. Tento výrobek obsahuje světelný zdroj s energetickou účinností třídy E

Dřevěný strop
Betónový strop

1. Zapnout světlo
2. Vypnout světlo
3. ~Nizká, ≈Střední,
≈ Vysoká rychlost ventilátoru
4. Vypnutí ventilátoru

5. Časový spínač: Je určen k nastavování provozních hodin.
Př. 3 – Nastaví provoz ventilátoru po dobu 3 hodin.
 6. Stisknutím tlačítka rychlosti ③ nastavení zrušíte.
 6. Svítidla ZAP/VYP
- V případě nepoužívání vždy ponechte ve stavu VYP.

Přeprogramování

Upozornění: Před odesláním výrobku z výroby bylo provedeno ladění dálkového ovladače a může být použit bez párování. Po výměně dálkového ovladače nebo předřadníku motoru je nutné znovu provést párování.

1. Vypněte na 5 minut napájení.
2. Stiskněte osmkrát v jednosekundových intervalech tlačítko Vypnout/zapnout. Jakmile začne blikat světlo a není slyšet „pipnutí“, znamená to zahájení procesu párování.
3. Stiskněte do 3 sekund současně tlačítka Střední a Nizká rychlost. Po úspěšném spárování zazní „pipnutí“. Pokud neproběhne úspěšně, vypněte ventilátor, počkejte 1 minutu a celý postup zopakujte.

Specifikace bezdrátové komunikace

Radiofrekvenční pásmový rozsah bezdrátového režimu: 433.05 – 434.79 MHz
Maximální přenášený výkon: <1mW

[Společnost Signify] tímto prohlašuje, že rádiové zařízení typu [Stropní svítidlo LED s ventilátorem] je v souladu se směrnicí 2014/53/EU. Úplné znění prohlášení o shodě EU je k dispozici na této internetové adrese: www.philips.com/lighting

Προειδοποίηση: Κίνδυνος ηλεκτροπληξίας



Προειδοποίηση

Προς αποφυγή ατυχημάτων πυρκαγιάς και ηλεκτροπληξίας, απαγορεύεται η εγκατάσταση και χρήση ηλεκτρικών εξαρτημάτων που δεν είναι εξοπλισμένα με το συγκεκριμένο προϊόν! Διακόψτε την τροφοδοσία πριν από την εγκατάσταση, αποσυρμολόγηση, συντήρηση ή καθαρισμό, ώστε να αποτραπεί τυχόν τραυματισμός! Εάν παρατηρήσετε ασυνήθιστες κινήσεις ταλάντωσης, διακόψτε αμέσως τη χρήση του ανεμιστήρα οροφής και επικοινωνήστε με τον κατασκευαστή, τον αντιπρόσωπο σέρβις ή άτομα που διαθέτουν τα κατάλληλα προσόντα.

⚠ Σημεία προσοχής:

1. Η εγκατάσταση του προϊόντος πρέπει να γίνει από τον κατασκευαστή ή ειδικευμένο επαγγελματία. Η εγκατάστασή του δεν πρέπει να γίνει από τον ίδιο τον χρήστη για λόγους ασφαλείας.
2. Απαγορεύεται η ανάρτηση του ανεμιστήρα οροφής από το κουτί καλωδίων ή το σκαφάκι φωτισμού που στερεώνεται στην οροφή. Το σημείο ανάρτησης θα πρέπει να έχει φέρουσα ικανότητα βάρους 60 kg τουλάχιστον.
3. Προς αποφυγή τραυματισμού, τα πτερύγια θα πρέπει να απέχουν 2,3 m τουλάχιστον από το έδαφος και το εξωτερικό άκρο των πτερυγίων του ανεμιστήρα θα πρέπει να απέχει 0,5 m τουλάχιστον από τον τοίχο (σε έκταση).
4. Το προϊόν μπορεί να χρησιμοποιηθεί ΜΟΝΟ με τον παρεχόμενο ροοστάτη. Μην το συνδέσετε σε άλλο ροοστάτη.
5. Πηγή φωτός (LED μόνο) με δυνατότητα αντικατάστασης από επαγγελματία: Η πηγή φωτός LED που περιέχει αυτό το φωτιστικό θα πρέπει να αντικαθίσταται αποκλειστικά από τον κατασκευαστή ή τον αντιπρόσωπο σέρβις που συνεργάζεται μαζί του ή αντίστοιχο άτομο που διαθέτει τα κατάλληλα προσόντα.
6. Το μέσο για την αποσύνδεση της ηλεκτρικής καλωδίωσης για τον ανεμιστήρα οροφής θα πρέπει να είναι ενσωματωμένο στη σταθερή καλωδίωση σύμφωνα με τους κανονισμούς περί καλωδιώσεων.
7. Αυτή η συσκευή μπορεί να χρησιμοποιηθεί από παιδιά ηλικίας 8 ετών και άνω, όπως και άτομα με μειωμένες σωματικές, αισθητηριακές ή νοητικές ικανότητες ή έλλειψη εμπειρίας και γνώσεων, εάν υπάρχει επιτήρηση ή έχουν δοθεί οδηγίες για την ασφαλή χρήση της συσκευής και κατανοούν τους κινδύνους που ενέχονται. Απαγορεύεται η χρήση της συσκευής από παιδιά ως παιχνίδι. Απαγορεύεται ο καθαρισμός και η συντήρηση χρήστη της συσκευής από παιδιά χωρίς επιτήρηση.
8. Συνιστάται ο έλεγχος των εξαρτημάτων σύνδεσης (π.χ. περόνη ασφάλισης, πλαίσιο πτερυγίων, βίδα σύνδεσης και πτερύγια ανεμιστήρα κ.λπ.) τουλάχιστον μία φορά ανά έτος, ώστε να διασφαλιστεί ότι η σύνδεση παραμένει ασφαλής και αξιόπιστη."
9. Με τον τακτικό καθαρισμό η επιφάνεια διατηρείται καθαρή και λαμπερή. Συνιστάται η χρήση μαλακής βούρτσας ή πανιού για την απομάκρυνση της σκόνης, ώστε να αποτραπεί η πρόκληση ζημιάς στην επιφάνεια. Όταν αφαιρείτε ίχνη λαδιού ή εναποθέσεων, σκουπίστε με ένα ελαφρύς νοτισμένο πανί. Μη χρησιμοποιείτε λιπαντικές ή διαλυτικές ουσίες. Να αποφεύγετε τη χρήση υγρών σε όλα τα ηλεκτρικά εξαρτήματα.
10. Το έδρανο του μοτέρ του ανεμιστήρα έχει ήδη λιπανθεί με γράσο. Μη χρησιμοποιήσετε επιπλέον λάδι λίπανσης.
11. Το προϊόν αυτό περιέχει πηγή φωτός κατηγορίας ενεργειακής απόδοσης E

Ξύλινη οροφή
Οροφή από σκυρόδεμα

1. Φωτεινή ένδειξη, αναμμένη
 2. Φωτεινή ένδειξη, σβηστή
 3. ~ Χειριστήριο για Χαμηλή, ≈ Μεσαία, π.χ. 3 - ρυθμίζει τη διάρκεια λειτουργίας στις 3 ώρες.
 - ≈ Υψηλή ταχύτητα ανεμιστήρα
 4. Απενεργοποίηση ανεμιστήρα
 5. Χρονδιακόπτης: Χρησιμοποιείται για τη ρύθμιση των ωρών λειτουργίας.
 - Πιέστε το κουμπί ταχύτητας ③ για να ακυρώσετε τη ρύθμιση.
 6. Διακόπτης τροφοδοσίας (ON/OFF) φακού
- Να είναι πάντα απενεργοποιημένος, όταν δεν χρησιμοποιείται

Τρόπος επαναπρογραμματισμού

Προειδοποίηση: Κατά την αποστολή του προϊόντος από το εργοστάσιο, το τηλεχειριστήριο είναι πλήρως προγραμματισμένο και μπορεί να χρησιμοποιηθεί χωρίς να απαιτείται εκ νέου σύζευξη. Μετά την αντικατάσταση του τηλεχειριστηρίου ή της διάταξης οδήγησης του μοτέρ, απαιτείται εκ νέου σύζευξη.

- 1 Διακόψτε την τροφοδοσία για 5 λεπτά.
- 2 Πιέστε το πλήκτρο ενεργοποίησης/απενεργοποίησης 8 φορές, κάθε φορά για 1 δευτερόλεπτο. Όταν η φωτεινή ένδειξη αναβοσβήνει και δεν ακούγεται ο χαρακτηριστικός ήχος (μπιπ), έχει αρχίσει η διαδικασία σύζευξης.
- 3 Πιέστε ταυτόχρονα τα πλήκτρα για "Μεσαία" και "Χαμηλή" ταχύτητα, για 3 δευτερόλεπτα. Θα ακουστεί ο χαρακτηριστικός ήχος (μπιπ), μόλις η σύζευξη ολοκληρωθεί με επιτυχία. Εάν δεν συμβεί αυτό, απενεργοποιήστε την τροφοδοσία και περιμένετε 1 λεπτό πριν επαναλάβετε την παραπάνω διαδικασία.

Προδιαγραφές ασύρματης λειτουργίας

Ζώνη ραδιοσυχνοτήτων ασύρματης λειτουργίας: 433.05 – 434.79 MHz
Μέγιστη ισχύς μετάδοσης: <math><1\text{mW}</math>

Με το παρόν, η [Signify] δηλώνει ότι ο τύπος ραδιοεξοπλισμού [Φωτιστικό οροφής LED και ανεμιστήρας] συμμορφώνεται με την Οδηγία 2014/53/ΕΕ. Το πλήρες κείμενο της δήλωσης συμμόρφωσης της ΕΕ διατίθεται στην εξής διαδικτυακή διεύθυνση: www.philips.com/lighting

Advertencia: Riesgo de descarga eléctrica



Alerta

Con el fin de evitar accidentes por incendio y descarga eléctrica, está prohibida la instalación y el uso de accesorios eléctricos no incluidos con este producto.

Desconecte la alimentación eléctrica antes de la instalación, desmontaje, mantenimiento o limpieza para evitar daños personales. Si se observa un movimiento de oscilación inusual, deje de utilizar el ventilador de techo de inmediato y póngase en contacto con el fabricante, su agente de servicio o personas debidamente cualificadas.

⚠ Puntos a tener en cuenta:

1. El producto debe instalarlo el fabricante o una persona profesionalmente cualificada. El usuario no debe instalarlo por sí mismo por motivos de seguridad.
2. El ventilador de techo no se instalará en la caja de empalmes ni en un techo suspendido ligero de placas y la zona de suspensión debe ser capaz de soportar un peso mínimo de 60 kg.
3. Para evitar lesiones personales, las aspas se deben instalar a una altura mínima de 2,3 metros respecto al suelo y el borde exterior de las aspas del ventilador debe estar como mínimo a 0,5 metros de la pared (una vez extendidas).
4. El producto SOLO se puede regular con el regulador incluido. No se debe conectar un regulador adicional.
5. Fuente de luz (solo LED) sustituible por un profesional: Solo el fabricante, un agente del servicio técnico o persona con cualificación similar puede sustituir la fuente de luz LED de este sistema de iluminación.
6. Los medios para la desconexión del cableado eléctrico para el ventilador de techo deben estar incorporados en el cableado fijo de acuerdo con las reglas de cableado.
7. Este aparato puede ser utilizado por niños mayores de 8 años y por personas con capacidades físicas, sensoriales o mentales reducidas o con falta de experiencia y conocimientos, siempre que se les supervise o se les instruya sobre el uso del aparato de manera segura y comprendan los peligros que conlleva. Los niños no deben jugar con el aparato. Los niños no deben llevar a cabo la limpieza y el mantenimiento sin supervisión.
8. Se recomienda comprobar las piezas de conexión al menos una vez al año, por ejemplo el pasador, marco de aspas, tornillo de conexión y aspas del ventilador, etc. a fin de asegurarse de que la conexión siga siendo segura y fiable.
9. Una limpieza periódica permite mantener las superficies limpias y brillantes. Se aconseja utilizar un paño o un cepillo suave para retirar el polvo y evitar daños en la superficie. Al quitar el aceite o los depósitos, limpie con un paño ligeramente humedecido. No utilizar abrasivos ni disolventes. Evitar los líquidos en todas las piezas eléctricas.
10. El rodamiento del motor del ventilador está engrasado. No añada aceite lubricante adicional.
11. Este producto contiene una fuente luminosa con la clase de eficiencia energética E

Techo de madera
Techo de hormigón

1. Luz encendida
2. Luz apagada
3. ~ Control de velocidad del ventilador baja, = media, ≈ alta
4. Ventilador apagado

5. Interruptor temporizador: se utiliza para definir las horas de funcionamiento.
P. ej. 3 - establece que el ventilador funcione durante 3 horas.
Pulse el botón de velocidad ③ para cancelar el ajuste.
6. Luz ENCENDIDA/APAGADA
Mantener siempre apagada si no se utiliza

La forma de volver a codificar

Aviso: cuando el producto se envía de fábrica, se ha realizado la codificación del mando a distancia y se puede utilizar sin necesidad de emparejamiento. Al sustituir el mando a distancia o el driver del motor, es necesario volver a emparejarlo.

1. Corte la alimentación durante cinco minutos.
2. Pulse el botón de encendido/apagado ocho veces, durante 1 segundo cada vez. Cuando la luz parpadea y no se escucha ningún pitido, comienza el proceso de emparejamiento.
3. Pulse en el plazo de 3 segundos los botones de velocidad "media" y "baja" al mismo tiempo. Se escuchará un sonido "bip" cuando se haya emparejado correctamente. De lo contrario, apague la alimentación y espere un minuto antes de repetir la operación anterior.

Especificación inalámbrica

Banda de frecuencia de modo RF inalámbrica: 433.05 – 434.79 MHz
Potencia máxima transmitida: <1mW

Por la presente, [Signify] declara que las [Ventilador de techo con luz LED] de tipo de equipamiento de radio cumple con la directiva 2014/53/UE. El texto completo de la declaración de conformidad de la UE está disponible en la siguiente dirección: www.philips.com/lighting

Varoitus: Sähköiskun vaara



Varoitus

Tulipalojen ja sähköiskujen välttämiseksi muiden kuin tuotteen mukana toimitettujen sähkötarvikkeiden asennus ja käyttö on kielletty. Henkilövahinkojen välttämiseksi kytkte tuotteen virta pois ennen asentamista, purkamista, huoltoa tai puhdistusta. Jos havaitset epätavallista kieppuvaa liikettä, lopeta kattotuulettimen käyttäminen välittömästi. Ota yhteyttä laitteen valmistajaan, huoltoon tai asianmukaisen koulutuksen saaneeseen henkilöön.

⚠️ Tärkeää:

1. Tuotteen saa asentaa vain valmistaja tai pätevä ammattilainen. Turvallisuussyistä käyttäjä ei saa asentaa tuotetta itse.
2. Kattotuuletinta ei tule asentaa jakorasiaan tai riippumaan kevyestä rakenteesta kuten alakatosta, ja ripustusalueen on kyettävä kantamaan vähintään 60 kg:n edestä painoa.
3. Henkilövahinkojen välttämiseksi terät tulisi asentaa vähintään 2,3 metrin korkeuteen ja terien uloimman kärjen tulisi olla vähintään 0,5 metrin päässä seinästä (uloimmassa asennossa).
4. Valaisimen saa himmentää VAIN mukana toimitetulla himmentimellä. Älä liitä laitetta toiseen himmentimeen.
5. Ammattilaisen vaihdettava (vain LED) valonlähde: Tämän valaisimen sisältämän LED-valonlähteen saa vaihtaa vain valmistaja, valtuutettu huoltokorjaamo tai valtuutettu henkilö.
6. Kattotuulettimen sähköjohdotuksen irtikytkeminen on tehtävä kiinteän sähköasennuksen määräysten mukaisesti.
7. Yli 8-vuotiaat lapset sekä fyysisesti, aistitoiminnoilta tai henkisiltä kyvyiltä rajoittuneet henkilöt, joilla ei ole kokemusta ja tietoa laitteen käyttämisestä, saavat käyttää tätä laitetta vain, mikäli heille on neuvottu sen turvallinen käyttötapa ja he ymmärtävät täysin laitteen käyttöön liittyvät riskit. Lapset eivät saa leikkiä laitteella. Lapset eivät saa puhdistaa laitetta eikä laitetta saa huoltaa ilman lasten valvontaa.
8. Turvallisen ja luotettavan kiinnityksen varmistamiseksi liitäntäosat, kuten sokka, teräkehys, liitäntäruuvi ja tuuletinterät kannattaa tarkistaa vähintään kerran vuodessa.
9. Säännöllinen puhdistaminen pitää pinnan puhtaana ja kirkaana. Pintavahinkojen välttämiseksi tuote kannattaa puhdistaa kevyellä harjalla tai kangaspalalla. Poista öljy tai liika hieman kostealla kangaspalalla. Älä käytä hankaavia puhdistusaineita tai liuottimia. Vältä nesteiden pääsemistä sähköisiin osiin.
10. Tuulettimen moottorin laakerit on öljytty etukäteen. Älä lisää voiteluöljyä.
11. Tämä tuote sisältää valonlähteen, jonka energiatehokkuusluokka on E

Puukatto
Betonikatko

1. Valo päälle
2. Valo pois
3. ~Tuulettimen nopeuden hallinta:
Pieni, ≈ Normaali, ≈ Suuri
4. Tuulettimen virran katkaisu

5. Ajastinkytkin: käytetään toiminta-ajan asettamiseen.
Esim. 3 tarkoittaa, että tuuletin toimii kolme tuntia.
Peruuta toiminto painamalla nopeuspainiketta ③.
6. Käsisvalaisin ON/OFF
Pidä aina sammutettuna, kun et käytä

Laiteparin muodostaminen

Huomio: kun tuote toimitetaan tehtaasta, kauko-ohjain on määritetty etukäteen ja sitä voidaan käyttää ilman laiteparin muodostamista. Jos kaukosäädin tai moottorin virtalähde vaihdetaan, laitepari on muodostettava uudelleen.

1. Katkaise virta 5 minuutiksi.
2. Paina virtapainiketta kahdeksan kertaa, jokaisella kerralla 1 sekunnin ajan. Kun valo välähtää eikä piippausääntä kuulu, pariiliitosprosessi alkaa.
3. Paina normaalin ja matalan nopeuden painikkeita 3 sekunnin kuluessa samaan aikaan. Kuulet piippausäänen, kun pariiliitos on muodostettu. Jos näin ei käy, kytkte virta pois ja odota minuutin ajan ja yritä uudelleen.

Langattoman käytön tekniset tiedot

Langattoman käytön radiotaajuuskaista: 433.05 – 434.79 MHz
Enimmäislähetysteho: <1mW

[Signify] vakuuttaa täten, että langaton [Kattotuulettimen LED-valaistus] käytettävä radiolaitetyyppi on direktiivin 2014/53/EU mukainen. EU:n vaatimustenmukaisuusvakuutuksen koko teksti on saatavana seuraavassa sivustossa: www.philips.com/lighting

SV

Varning! Risk för elstöt!




⚠ Obs!

1. Produkten ska installeras av tillverkaren eller en behörig installatör. Av säkerhetsskäl ska användaren inte installera produkten på egen hand.
2. Installera inte takfläkten på kopplingsboxen eller mot ett lätt undertak. Upphångningsområdet måste tåla en belastning på minst 60 kg.
3. För att förhindra personskadorna ska bladen installeras minst 2,3 meter ovanför golvet. Den yttre delen av fläktbladen ska vara minst 0,5 meter från väggen (när de sträcks ut).
4. Produkten kan endast dimras med den medföljande dimmern. Anslut den inte till ytterligare en dimmer.
5. Ljuskälla (endast LED) som kan bytas ut av en fackman: LED-ljuskällan i den här armaturen får enbart bytas ut av tillverkaren, tillverkarens ombud eller liknande fackman.
6. Frånkoppling av elektriska ledningar för takfläkt måste införlivas med den fasta kabelinstallationen en i enlighet med reglerna för kabelinstallation.
7. Den här apparaten kan användas av barn från 8 år och personer med fysiska, sensoriska eller mentala funktionshinder eller begränsad erfarenhet eller kunskap om de använder apparaten under uppsikt eller har fått instruktioner om hur apparaten används på ett säkert sätt och förstår de faror som föreligger. Barn får inte leka med apparaten. Rengöring och eget underhåll får inte utföras av barn utan tillsyn.
8. Vi rekommenderar att anslutningsdelar som saxpinnar, bladramar, sprintar och fläktblad osv. kontrolleras minst en gång om året för att säkerställa att anslutningen fortfarande är säker och tillförlitlig.
9. Regelbunden rengöring håller ytan ren och fin. Använd en mjuk borste eller trasa för att ta bort damm, så att inte ytan skadas. Använd en lätt fuktad trasa för att ta bort olja och beläggningar. Använd inte slipmedel eller lösningsmedel. Förhindra att vätskor kommer i kontakt med elektriska delar.
10. Fläktens lager är smörjda vid leverans från fabrik. Fyll inte på extra smörjolja.
11. Denna produkt innehåller en ljuskälla av energieffektivitetsklass E

Trätak
Betongtak

1. Belysning på
2. Belysning av
3. ~Låg, = Medium,
≡ Hög fläkthastighetsreglering
4. Fläkt av

5. Timerbrytare: används för att ställa in drifttimmar.
T.ex. 3 – ställer in fläkten att vara igång i 3 timmar.
Tryck på hastighetsknapp  för att avbryta
inställningen.
6. Ficklampa PÅ/AV
Alltid av om du inte använder den

Koda om

Obs! När produkten lämnar fabriken är fjärrkontrollen kodad och kan användas utan att parkopplas. Vid byte av fjärrkontroll eller motordriftton behöver den parkopplas.

- 1 Stäng av strömmen i 5 minuter.
- 2 Tryck på På/Av-knappen 8 gånger, varje gång i 1 sekund. När belysningen blinkar och inget "pip" hörs börjar parkopplingsprocessen.
- 3 Tryck på hastighetsknapparna "Medium" och "Låg" samtidigt inom 3 sekunder. Ett "pip" hörs när parkopplingen lyckas. Om inte, stäng av strömmen och vänta i 1 minut. Utför sedan ovanstående åtgärd igen.

Trådlös specifikation

Trådlöst frekvensband (RF): 433.05 – 434.79 MHz
Max. överförd effekt: <1mW

Härmed intygar [Signify] att radioutrustningstypen [LED-takfläktslampa] överensstämmer med direktiv 2014/53/EU. Den fullständiga texten till EG-försäkran om överensstämmelse finns på följande internetadress: www.philips.com/lighting

Avertisment: Risc de șoc electric



Avertisment

Pentru a preveni incendiile și șocurile electrice, sunt interzise montarea și utilizarea accesoriilor electrice care nu sunt furnizate împreună cu acest produs!
Pentru a evita vătămările corporale, întrerupeți alimentarea electrică înainte de montare, dezasamblare, întreținere sau curățare!
Dacă se observă o mișcare oscilatorie neobișnuită, încetați imediat utilizarea ventilatorului de plafon și contactați producătorul, agentul său de service și persoanele calificate corespunzător.

⚠️ Aspecte de luat în considerare:

1. Produsul trebuie să fie montat de producător sau de un profesionist calificat. Din motive de securitate, este interzisă montarea acestuia de către utilizator.
2. Ventilatorul de plafon nu trebuie montat pe cutia de racord sau pe plafoane suspendate cu chilă ușoară, iar zona de suspendare trebuie să poată suporta o greutate de cel puțin 60 kg.
3. Pentru a evita vătămările corporale, paletele trebuie montate la o înălțime de minimum 2,3 m de la sol, iar marginea extremă a acestora trebuie să fie la o distanță de minimum 0,5 m față de perete (atunci când sunt întinse).
4. Intensitatea produsului poate fi reglată NUMAI cu variatorul furnizat. Nu îl conectați la un variator suplimentar.
5. Sursă de lumină (numai LED) care trebuie înlocuită de un profesionist: Sursa de lumină cu LED conținută de acest corp de iluminat trebuie înlocuită numai de către producător, de către agentul său de service sau de către o persoană similar calificată.
6. Mijloacele de deconectare a cablajului electric pentru ventilatorul de plafon trebuie încorporate în cablajul fix, în conformitate cu regulile de cablaj.
7. Acest aparat poate fi utilizat de copii cu vârsta de cel puțin 8 ani și de persoane cu capacități fizice, senzoriale sau mentale reduse, precum și de persoane lipsite de experiență sau de cunoștințe, sub supraveghere sau după ce au primit instrucțiuni în legătură cu utilizarea aparatului într-un mod sigur și au înțeles riscurile la care se expun. Copiii nu trebuie să se joace cu aparatul. Curățarea și întreținerea permisă utilizatorului nu trebuie realizate de copii fără supraveghere.
8. Se recomandă să verificați piesele de conexiune cel puțin o dată pe an (știftul transversal, cadrul de suspendare, șurubul de legătură, paletele ventilatorului etc.), pentru a garanta siguranța acestora.
9. Pentru a menține suprafața curată și lucioasă, se recomandă curățarea regulată. Pentru a îndepărta praful și a evita deteriorarea suprafeței, utilizați o lavetă sau o perie moale. Pentru a îndepărta uleiul sau depunerile, ștergeți cu o lavetă ușor umedă. Nu folosiți agenți abrazivi sau solvenți. Evitați contactul lichidelor cu piesele electrice.
10. Rulmentul motorului ventilatorului este furnizat lubrifiat. Nu adăugați ulei de lubrifiere suplimentar.
11. Acest produs conține o sursă de lumină cu clasa de eficiență energetică E

Plafon de lemn
Plafon de beton

1. Aprindere lumină
2. Stingere lumină
3. ~ Comandă pentru viteza ventilatorului Redusă,
≈ Medie, ≈ Mare
4. Ventilator oprit

5. Întrerupător cu temporizator: este folosit pentru setarea orelor de funcționare.
De exemplu 3 – setează ventilatorul să funcționeze timp de 3 ore.
Apăsăți butonul de viteză ③ pentru anularea setării.
6. Aprindere/stingere lanternă
Lăsați-o întotdeauna stinsă în timpul neutilizării

Metoda de recodificare

Notă: atunci când produsul este expediat din uzină, telecomanda este deja codificată și poate fi utilizată fără asociere. Reasocierea este necesară în momentul în care înlocuiți telecomanda sau mecanismul motorizat.

1. Opriiți alimentarea timp de 5 minute.
2. Apăsăți butonul Pornit/Oprit de 8 ori, de fiecare dată câte 1 secundă. Când lumina se aprinde intermitent și nu se mai aude niciun „bip”, începe procesul de asociere.
3. Apăsăți simultan butoanele de viteză „Medie” și „Redusă” timp de 3 secunde. Atunci când asocierea reușește, se aude un „bip”. Dacă asocierea nu reușește, opriiți alimentarea electrică și așteptați 1 minut înainte de a repera operațiunea anterioară.

Specificație tehnologie fără fir

Banda de frecvențe a modului fără fir RF: 433.05 – 434.79 MHz
Putere maximă transmisă: <1mW

Prin prezentul document, [Signify] declară că tipul de echipament radio [Ventilator de plafon cu lumină LED] este în conformitate cu Directiva 2014/53/UE. Textul complet al declarației de conformitate UE este disponibil la următoarea adresă de internet: www.philips.com/lighting

Opozorilo: Nevarnost električnega udara



Opozorilo

Zaradi preprečevanja nezgod zaradi požara in električnega udara je prepovedana montaža in uporaba električne opreme, ki ni priložena temu izdelku. Pred montažo, razstavljanjem, vzdrževanjem ali čiščenjem izklopite napajanje, da preprečite telesne poškodbe. Če opazite nenavadno nihajoče gibanje, takoj prenehajte uporabljati stropni ventilator in se obrnite na proizvajalca, servisnega zastopnika ali ustrezno usposobljeno osebo.

⚠ Točke, na katere morate biti pozorni:

1. Izdelek mora namestiti proizvajalec ali strokovno usposobljena oseba. Uporabnik iz varnostnih razlogov izdelka ne sme namestiti sam.
2. Stropni ventilator ne sme biti nameščen na razvodni dozi ali na spuščnem stropu in območje obešanja mora imeti nosilnost vsaj 60 kg.
3. Zaradi preprečevanja telesnih poškodb je treba lopatice ventilatorja namestiti vsaj 2,3 m nad tlemi, skrajni zunanji rob lopatic ventilatorja pa mora biti vsaj 0,5 m od zidu (ko so iztegnjene).
4. Izdelek lahko zatemnite SAMO s priloženim zatemnilnim stikalom. Ne povežite ga z dodatnim zatemnilnim stikalom.
5. Svetlobni vir (samo LED), ki ga lahko zamenja strokovnjak: Svetlobni vir LED v tem svetilu lahko zamenja le proizvajalec ali pooblaščen servisni zastopnik oziroma druga podobno usposobljena oseba.
6. Način priključitve električne napeljave za stropni ventilator mora biti vključen v fiksno napeljavo v skladu s pravili za napeljavo.
7. Ta aparat lahko uporabljajo otroci od 8. leta starosti naprej in osebe z zmanjšanimi fizičnimi, zaznavnimi ali psihičnimi sposobnostmi ali s pomanjkljivimi izkušnjami in znanjem, če so prejele navodila za varno uporabo aparata in razumejo morebitne nevarnosti oziroma če jih pri uporabi nadzoruje odgovorna oseba. Otroci naj se ne igrajo z aparatom. Otroci ne smejo brez nadzora čistiti in vzdrževati aparata.
8. Priporočamo, da vsaj enkrat letno preverite povezovalne dele, kot so križna igla, okvir lopatice, povezovalni vijak, lopatice ventilatorja ipd., in se prepričate, da je povezava še vedno trdna in zanesljiva.
9. Z rednim čiščenjem se ohrani čistost in svetlost površine. Za odstranjevanje prahu priporočamo uporabo mehke krtače ali krpe, ki ne bo poškodovala površine. Za odstranjevanje olja ali drugih madežev uporabite rahlo navlaženo krpo – Ne uporabljajte abrazivnih sredstev ali topil. Pazite, da na noben električni del ne pride tekočina.
10. Na ležaju motorja ventilatorja je mazivo. Ne dodajajte mazalnega olja.
11. Ta izdelek vsebuje svetlobni vir energijske učinkovitosti razreda E

Leseni strop
Betonski strop

1. Vkllop luči
2. Izkllop luči
3. ~ Majhna, ≈ Srednja,
≡ Velika – upravljanje
hitrosti ventilatorja
4. Izkllop ventilatorja

5. Časovno stikalo: uporablja se za nastavitve časa delovanja. Primer: možnost 3 določi 3-urno delovanje ventilatorja. Za preklic nastavitve pritisnite gumb za hitrost ③.
6. VKLOP/IZKLOP svetilke
Ko ni v uporabi, naj bo vedno izklopljeno.

Način prekodiranja

Obvestilo: Ko je izdelek dobavljen iz tovarne je daljinski upravljalnik že kodiran in ga je mogoče uporabiti brez seznanjanja. Če zamenjate daljinski upravljalnik ali gonilnik motorja, je potrebno vnovično seznanjanje.

1. Za 5 minut prekinite napajanje.
2. Gumb za vklop/izkllop pritisnite 8-krat, in sicer vsakič po 1 sekundo. Ko luč utripne in ne slišite piska, se začne postopek seznanjanja.
3. V 3 sekundah hkrati pritisnite gumba za srednjo in majhno hitrost. Ob uspešnem seznanjanju boste zaslišali pisk. Če piskov ne slišite, izklopite napajanje in počakajte eno minuto, preden ponovite zgornji postopek.

Specifikacija brezžičnega delovanja

Frekvenčni pas brezžičnega RF-načina: 433.05 – 434.79 MHz
Največja oddajna moč: <1mW

Družba [Signify] s tem jamči, da je radijska oprema vrste [Stropna ventilatorska svetilka LED] skladna z Direktivo 2014/53/EU. Celotno besedilo izjave EU o skladnosti je na voljo na tem spletnem naslovu: www.philips.com/lighting

Avertissement: Risque de choc électrique



Avertissement

Afin d'éviter les risques d'incendie et de choc électrique, il est interdit d'installer et d'utiliser des accessoires électriques non fournis avec ce produit !
 Veuillez couper l'alimentation avant l'installation, le démontage, la maintenance ou le nettoyage du produit afin d'éviter toute blessure corporelle !
 Si des oscillations inhabituelles sont observées, cessez immédiatement d'utiliser le ventilateur de plafond et contactez le fabricant, l'un de ses agents de service ou toute autre personne qualifiée.

⚠ Points importants :

1. Le produit doit être installé par le fabricant ou par un professionnel qualifié. Pour des raisons de sécurité, l'utilisateur ne doit pas installer le produit lui-même.
2. Le ventilateur de plafond ne doit pas être installé sur le boîtier de jonction ou sur un faux-plafond, et la zone de suspension doit pouvoir supporter un poids d'au moins 60 kg.
3. Afin d'éviter les blessures corporelles, les pales doivent être installées à une hauteur minimale de 2,3 m au-dessus du sol et leurs extrémités (lorsque les pales sont déployées) doivent respecter une distance d'au moins 0,5 m par rapport au mur.
4. L'intensité lumineuse du produit est variable avec le variateur fourni UNIQUEMENT. Ne connectez pas de variateur supplémentaire.
5. Source lumineuse (LED uniquement) remplaçable par un professionnel : La source lumineuse LED contenue dans ce luminaire doit être uniquement remplacée par le fabricant, son agent de maintenance ou une autre personne disposant des qualifications appropriées.
6. Le moyen de déconnexion du câblage électrique du ventilateur de plafond doit être intégré au câblage fixe conformément aux règles de câblage.
7. Cet appareil peut être utilisé par des enfants âgés de 8 ans ou plus, des personnes dont les capacités physiques, sensorielles ou intellectuelles sont réduites ou des personnes manquant d'expérience et de connaissances, à condition que ces enfants ou personnes soient sous surveillance ou qu'ils aient reçu des instructions quant à l'utilisation sécurisée de l'appareil et qu'ils aient pris connaissance des dangers encourus. Les enfants ne doivent pas jouer avec cet appareil. Son nettoyage et son entretien ne doivent pas être réalisés par des enfants sans surveillance.
8. Il est recommandé de vérifier les pièces d'assemblage au moins une fois par an, notamment les contre-goupilles, le cadre des pales, l'écrou d'assemblage, les pales du ventilateur, etc. afin de s'assurer que la structure reste fiable et sécurisée.
9. Un nettoyage régulier permet aux surfaces de conserver un aspect propre et lumineux. Il est conseillé d'utiliser une brosse souple ou un chiffon doux afin de ne pas endommager les surfaces. Pour retirer les substances grasses ou les dépôts, utilisez un chiffon légèrement humide. Ne pas utiliser d'abrasifs ou de solvants. Éviter les liquides sur toutes les parties électriques.
10. L'axe du moteur du ventilateur est enduit de graisse. Veuillez ne pas rajouter de lubrifiant.
11. Ce produit contient une source lumineuse de classe d'efficacité énergétique E

Plafond en bois
Plafond en béton

1. Lumière allumée
2. Lumière éteinte
3. ~ Basse, ≈ Moyenne,
≡ Élevée contrôlée
de la vitesse du ventilateur
4. Ventilateur éteint
5. Interrupteur du temporisateur : utilisé pour paramétrer les heures de fonctionnement.
Par ex. si vous le réglez sur 3, le ventilateur fonctionnera pendant 3 heures.
Pour annuler ce paramétrage, appuyez sur le bouton de réglage de la vitesse (3).
6. Lampe de poche Marche/Arrêt
Toujours la garder éteinte si vous ne l'utilisez pas

Comment ré-encoder

Attention : Dans les produits sortis d'usine, la télécommande est déjà encodée et peut être utilisée directement sans besoin d'être appariée. En cas de remplacement de la télécommande ou du pilote de moteur, un nouvel appairage devra être effectué.

1. Couper l'alimentation pendant 5 minutes.
2. Appuyer sur le bouton Marche / Arrêt 8 fois de suite et maintenir la pression pendant 1 seconde à chaque fois. Quand la lumière clignote sans aucun signal sonore, le processus d'appairage commence.
3. Appuyer sur les deux boutons de réglage de vitesse « Moyenne » et « Basse » à la fois dans les 3 secondes. Le « Bip » indique que l'appairage a réussi. Dans le cas contraire, couper l'alimentation et attendre 1 minute avant de recommencer l'opération décrite ci-dessus.

Spécification sans fil

Bande de fréquence du mode RF sans fil : 433.05 – 434.79 MHz
 Puissance de transmission maximum : <1mW

Par la présente, [Signify] déclare que le type d'équipement radio [Ventilateur de plafond à LED] répond à la directive 2014/53/UE. L'ensemble du texte de la déclaration européenne de conformité est disponible à l'adresse Internet suivante : www.philips.com/lighting

Brīdinājums. Elektrošoka risks



Brīdinājums

Lai novērstu ar aizdegšanos un elektrošoku saistītus negadījumus, aizliegts uzstādīt un izmantot elektriskos piederumus, ar kuriem šis izstrādājums nav aprīkots! Pirms uzstādīšanas, izjaukšanas, apkopes un tīrīšanas atslēdziet strāvas padevi, lai izvairītos no traumām! Ja tiek novērota neparasta svārstību kustība, nekavējoties pārtrauciet lietot griestu ventilatoru un sazinieties ar ražotāju, tā apkopes dienesta pārstāvi vai atbilstoši kvalificētām personām.

⚠ Uzmanību!

1. Izstrādājuma uzstādīšana ir jāveic ražotājam vai profesionāli kvalificētai personai. Drošības nolūkos lietotājs nedrīkst to uzstādīt pats.
2. Griestu ventilatoru nedrīkst uzstādīt pie sadales kārbas un pie viegliem iekaramiem griestiem, un piekāšanās zonai ir jāspēj noturēt vismaz 60 kg svaru.
3. Lai izvairītos no traumām, ventilatora spārni ir jāuzstāda vismaz 2,3 m augstumā no zemes un ventilatora spārnu ārējai malai ir jāatrodas vismaz 0,5 m attālumā no sienas (kad izvērsti).
4. Produktu iespējams aptumšot TIKAI ar piegādāto reostatu. Nepievienojiet papildu reostatu.
5. Speciālistam nomaināms (tikai LED) gaismas avots: šajā gaismeklī esošā LED gaismas avota nomaiņu veic tikai ražotājs vai tā tehniskās apkopes pārstāvis, vai persona ar līdzīgu kvalifikāciju.
6. Griestu ventilatora elektroinstalācijas atvienošanas līdzekļiem jābūt ietvertiem fiksētajā elektroinstalācijā saskaņā ar elektroinstalācijas noteikumiem.
7. Šo ierīci atļauts lietot bērniem no 8 gadu vecuma un cilvēkiem ar ierobežotām fiziskām, uztveres un garīgām spējām vai cilvēkiem, kuriem nav pieredzes un zināšanas, ja viņiem tiek nodrošināta uzraudzība vai sniegta norāde par drošu ierīces lietošanu un viņi izprot ar šo ierīci saistītos riskus. Bērniem nav atļauts rotāļties ar ierīci. Ierīces tīrīšanu un apkopi bērni nedrīkst veikt bez uzraudzības.
8. Ieteicams vismaz reizi gadā pārbaudīt savienojošās daļas, piemēram, šķērslapu, spārna rāmi, savienojošo skrūvi, ventilatora spārnus un citus elementus, lai pārliecinātos, ka savienojums joprojām ir drošs un uzticams.
9. Regulāra tīrīšana var palīdzēt uzturēt virsmu tīru un spožu. Putekļu notīrīšanai ieteicams izmantot mīkstu suku vai drānu, lai neradītu virsmas bojājumus. Eļļas un nogulšņu tīrīšanai izmantojiet nedaudz samitrinātu drānu, Nelietot abrazīvus līdzekļus vai šķīdinātājus. Izvairieties no šķidrumu nokļūšanas uz elektriskajām daļām.
10. Ventilatora motora gultnis ir ieeļļots. Nepievienojiet papildu eļļu.
11. šis ražojums satur gaismas avotu, kura energoefektivitātes klase ir E

Koka griesti
Betona griesti

1. Gaismas ieslēgšana
2. Gaismas izslēgšana
3. ~ Zema, ≈ vidēja,
≈ liela ventilatora ātruma vadība
4. Ventilatora izslēgšana

5. Taimera slēdzis: lieto, lai iestatītu darbības stundas.
- Piemēram, 3 - iestata ventilatora darbību 3 stundas.
- Nospiediet ātruma pogu ③, lai atceltu iestatījumu.
6. Lukturis IESLĒGTS/IZSLĒGTS
- Ja netiek lietots, raugieties, lai būtu izslēgts

Pārkodēšana

Pazīnojums. Tālvadības pults ir pilnībā iekodēta rūpnīcā, un to var izmantot, neveicot savienošanu pāri. Nomainot tālvadības pulti vai motora piedziņas mehānismu, tā ir atkārtoti jāsavieno pāri.

1. Pārtrauciet strāvas padevi uz 5 minūtēm.
2. Nospiediet ieslēgšanas/izslēgšanas pogu 8 reizes, katru reizi uz 1 sekundi. Kad mirgo gaisma un nav dzirdams "pikstiens", tiek uzsākts pāri savienošanas process.
3. 3 sekunžu laikā vienlaicīgi nospiediet pogu "Vidējs" un "Zems" ātrums. Ja savienošana pāri ir veiksmīgi notikusi, atskanēs "pikstiens". Pretējā gadījumā izslēdziet un uzgaidiet 1 minūti pirms iepriekš aprakstītās darbības atkārtošanas.

Bezvadu specifikācija

Bezvadu RF režīma frekvenču josla: 433.05 – 434.79 MHz
Maksimālā pārraidītā jauda: <1mW

[Signify] ar šo paziņo, ka radioiekārtu tipa [Gaismas diožu griestu ventilatora apgaismojums] atbilst direktīvas 2014/53/ES prasībām. ES atbilstības deklarācijas pilnais teksts ir pieejams šajā interneta adresē: www.philips.com/lighting

Waarschuwing: Gevaar van elektrische schokken



Waarschuwing

Om brand en ongelukken door elektrische schokken te voorkomen, is het verboden om elektrische accessoires te installeren of gebruiken die niet bij dit product werden geleverd.

Verbreek de stroomtoevoer voor montage, demontage, onderhoud of reiniging om persoonlijk letsel te voorkomen.

Merkt u een ongebruikelijke schommelende beweging, stop dan onmiddellijk met het gebruik van de plafondventilator en neem contact op met de fabrikant, zijn onderhoudsdienst of een vergelijkbaar gekwalificeerde persoon.

⚠ Aandachtspunten:

1. Het product moet worden geïnstalleerd door de fabrikant of een professioneel gekwalificeerd persoon. Uit veiligheidsoverwegingen mag de gebruiker het product niet zelf installeren.
2. De plafondventilator mag niet worden geïnstalleerd op de verdeelbuis of op een verlaagd plafond. Het gebied waaraan de ventilator hangt, moet een gewicht kunnen dragen van minstens 60 kg.
3. Om persoonlijk letsel te voorkomen, moeten de ventilatorbladen op minstens 2,3 m hoogte boven de grond worden geïnstalleerd en moeten de buitenste randen van de ventilatorbladen zich op minstens 0,5 m afstand van de muur bevinden (in uitgevouwen toestand).
4. Het product is ALLEEN dimbaar met de meegeleverde dimmer. Sluit niet aan op een extra dimmer.
5. Door een professional vervangbare lichtbron (alleen LED); De LED-lichtbron in deze armatuur dient uitsluitend door de fabrikant, diens onderhoudsvertegenwoordiger of een persoon met vergelijkbare kwalificaties te worden vervangen.
6. De methode voor het uitschakelen van de plafondventilator via de elektrische bedrading moet in de vaste bedrading worden aangebracht volgens de regels voor elektrische bedrading.
7. Dit apparaat mag worden gebruikt door kinderen van 8 jaar of ouder en door personen met verminderde lichamelijke, zintuiglijke of geestelijke capaciteiten of met een gebrek aan kennis en ervaring, mits onder toezicht of als ze instructies hebben gekregen voor veilig gebruik van het apparaat en begrippen welke gevaren het gebruik met zich mee kan brengen. Kinderen mogen niet met het apparaat spelen. Reiniging en gebruikersonderhoud mag niet zonder toezicht door kinderen worden uitgevoerd.
8. We raden aan dat u de verbindingsonderdelen minstens eenmaal per jaar controleert, zoals de dwarspen, het bladframe, de verbindingsschroef en de ventilatorbladen enz. om te zien of de aansluiting nog steeds veilig en betrouwbaar is.
9. Door regelmatig te reinigen, kunt u het oppervlak helder en schoon houden. We raden aan dat u zachte borstel of doek gebruikt om stof te verwijderen om te voorkomen dat u het oppervlak beschadigt. Verwijder u olie of vuilophopingen, gebruik dan een licht vochtig doekje om het oppervlak schoon te vegen. Gebruik geen schuur- of oplosmiddelen. Voorkom dat de elektrische onderdelen in aanraking komen met vloeistoffen.
10. In het lager van de ventilatormotor zit vet. Voeg geen extra smeerolie toe.
11. Dit product bevat een lichtbron met energie-efficiëntieklasse E

Houten plafond
Betonnen plafond

1. Licht aan
2. Licht uit
3. ~Lage, ≈ gemiddelde, ≡ hoge ventilatorsnelheid
4. Ventilator uit
5. Timerschakelaar: wordt gebruikt om de bedrijfsuren in te stellen.
Bijv. 3: stelt in dat de ventilator 3 uur lang zal werken.
Druk op snelheidsknop ③ om de instelling te annuleren.
6. Schijnwerper AAN/UIT
Houd het apparaat altijd uitgeschakeld als het niet gebruikt wordt

Opnieuw programmeren

Let op: als het product vanuit de fabriek wordt verscheept, is de afstandsbediening al geprogrammeerd en kan deze worden gebruikt zonder eerst te moeten worden gekoppeld. Bij vervanging van de afstandsbediening of de driver van de motor, moet de afstandsbediening opnieuw worden gekoppeld.

1. Schakel 5 minuten lang de stroom uit.
2. Druk 8 keer op de aan/uit-knop. Druk telkens 1 seconde lang. Wanneer het licht knippert en er geen pieptoon klinkt, begint het koppelingsproces.
3. Druk binnen 3 seconden tegelijk op de knop voor 'gemiddelde' en 'lage' snelheid. Er klinkt een pieptoon wanneer het koppelen gelukt is. Zo niet, schakel dan de stroom uit en wacht 1 minuut voordat u de bovenstaande handeling opnieuw probeert.

Draadloze specificatie

Frequentieband Wireless RF-modus: 433.05 – 434.79 MHz
Maximaal verzonden vermogen: <1mW

[Signify] verklaart hierbij dat de radioapparatuur van het type [LED-plafondlamp met ventilator] voldoet aan Richtlijn 2014/53/EU. De volledige tekst van de Europese verklaring van conformiteit is beschikbaar op de volgende internetpagina: www.philips.com/lighting

Uyarı: Elektrik şoku tehlikesi



Uyarı

Yangın ve elektrik çarpması kazalarını önlemek için bu ürünle birlikte verilmeyen elektrikli aksesuarları kurmak ve kullanmak yasaktır!
Lütfen kurulum, sökme, bakım veya temizlik işlemlerinden önce kişisel yaralanmaları önlemek için elektriği kesin!
Eğer tuhaf salımlı bir hareket gözlenirse hemen tavan vantilatörünü durdurun ve üretici, üreticinin servisi veya uygun kalifiye bir kişiyle iletişime geçin.

⚠ Dikkat noktaları:

1. Ürünün, üretici veya profesyonel açıdan nitelikli kişiler tarafından kurulması gerekir. Güvenlik nedeniyle kullanıcının ürünü kendisi kurmaması gerekir.
2. Tavan vantilatörü, bağlantı kutusuna veya hafif iskeletli asma tavana monte edilmemelidir ve asma alanı en az 60 kg ağırlığı taşıyabilmelidir.
3. Kişisel yaralanmayı önlemek için kanatların yerden en az 2,3 m yüksekliğe kurulması ve fan kanatlarının en dış kenarının (açık olduklarında), duvardan en az 0,5 m uzakta durması gerekir.
4. Bu ürünün ışığı SADECE ürünle birlikte verilen kısma anahtarlarıyla kısılabılır. Diğer kısma anahtarlarına bağlamayın.
5. Bir profesyonel tarafından değiştirilebilen (yalnızca LED) ışık kaynağı: Bu aydınlatma armatüründeki LED ışık kaynağı yalnızca üreticisi veya ona bağlı servis yetkilisi ya da benzer nitelikte bir uzman tarafından değiştirilir.
6. Tavan vantilatörü için kablolama elektrik bağlantısını kesme araçları, kablolama kurallarına uygun olarak sabit kablolamaya dahil edilmelidir.
7. Bu cihaz, gözetim altında olmaları veya cihazın güvenli bir şekilde kullanımıyla ilgili talimat vermeleri ve tehlikeleri anlamaları halinde, 8 yaşından büyük çocuklar ve fiziksel, duyuusal veya zihinsel yetenekleri azalmış veya deneyim ve bilgi eksikliği olan kişiler tarafından kullanılabilir. Çocuklar cihazla oynamamalıdır. Temizlik ve kullanıcı bakımı gözetim altında olmayan çocuklar tarafından yapılmamalıdır.
8. Bağlantının hala güvenli ve güvenilir olduğundan emin olmak için çapraz pim, kanat çerçevesi, bağlantı vidası ve fan kanatları vb. gibi bağlantı parçalarını yılda en az bir defa kontrol etmeniz önerilir.
9. Düzenli temizleme işlemi, yüzeyin temiz ve parlak kalmasını sağlar. Yüzeze zarar vermesini önlemek amacıyla tozu temizlemek için yumuşak fırça ve bez kullanılması önerilir. Aşındırıcı veya çözücü maddeler kullanmayın. Her türlü elektrikli parçanın sıvılara temas etmesini engelleyin.
10. Fan motorunun rulmanı gresle gönderilir. Lütfen ilave olarak gres yağı eklemeyin.
11. Bu ürün, "E" sınıfı enerji verimliliğine sahip bir ışık kaynağı içermektedir

Ahşap tavan
Beton tavan

1. Işık Açma
2. Işık kapatma
3. ~ Düşük, ≈ Orta,
≈ Yüksek fan hızı
kumandası
4. Fan kapalı
5. Zamanlayıcı anahtar: Çalışma saatlerini ayarlamak için kullanılır.
Ör. 3: Vantilatörü 3 saat çalışacak şekilde ayarlar.
Bu ayarı iptal etmek için hız düğmesi ③'e basın.
6. El Feneri AÇIK/KAPALI
Kullanmadığınızda her zaman kapalı tutun

Yeniden kodlama

Uyarı: Ürün fabrikadan sevk edildiğinde uzaktan kumanda kodlamayı tamamlamış olur ve eşleşme olmadan kullanılabilir. Uzaktan kumanda veya motor sürücüsünü değiştirirken yeniden eşleştirilmesi gerekir.

- 1 Gücü 5 dakika boyunca kapatın.
- 2 Açma/Kapatma Düğmesine, her defa 1 saniye sürecek şekilde 8 defa basın. Işık yanıp söndüğünde ve "Bip" sesi duyulmadığında, eşleştirme işlemi başlar.
- 3 3 saniye içerisinde "Orta" ve "Düşük" hız düğmesine aynı anda basın. Eşleştirme başarılı olduğunda "Bip" sesi duyulur. Eşleşme gücü kapatın ve yukarıdaki işlemi tekrar etmeden önce 1 dakika bekleyin.

Kablosuz özellikleri

Kablosuz RF modu frekans bandı: 433.05 – 434.79 MHz
Aktarılan maksimum güç: <1mW

[Signify] bu belgeyle [LED Tavan fan lambası] radyo ekipmanı türünün 2014/53/EU numaralı Direktife uygun olduğunu beyan etmektedir. AB uygunluk beyanının tam metnini şu internet adresinde bulabilirsiniz: www.philips.com/lighting

تحذير

لتجنب اندلاع حريق والتعرض لصدمة كهربائية، يحظر تركيب واستخدام ملحقات كهربائية لم تُزود مع هذا المنتج! يُرجى فصل التيار الكهربائي قبل التركيب أو الفكك أو الصيانة أو التنظيف لتجنب الإصابة الشخصية!

إذا لاحظت حركة تأرجح غير معتادة في المروحة، فتوقف فورًا عن استخدامها واتصل بالشركة المصنعة أو وكيل الصيانة أو الأشخاص المؤهلين بشكل مناسب.



تحذير:
خطر التعرض لصدمة كهربائية

نقاط يجب الانتباه إليها:

1. يجب تركيب المنتج بواسطة الجهة المصنعة أو شخص مؤهل مهنيًا. ومن ثم، يجب ألا يقوم المستخدم بتركيبه لأسباب تتعلق بالسلامة.
2. يجب عدم تركيب مروحة السقف على صندوق التوصيل أو السقف المعلق بعربة خفيفة، ويجب أن تكون منطقة التعليق قادرة على تحمل وزن لا يقل عن 60 كجم.
3. لتجنب التعرض لإصابة شخصية، يجب تركيب الريش على ارتفاع من الأرضية لا يقل عن 2.3 متر. وأن تكون الحافة الخارجية لريش المروحة على بُعد من الجدار لا يقل عن 0.5 متر (في حالة التمديد).
4. يمكن تخفيض ضوء المنتج بواسطة خافض شدة الضوء المزود فقط. لا تقم بتوصيله بخافض شدة ضوء إضافي.
5. مصدر الضوء المقابل للاستبدال (مصباح LED فقط) بواسطة محترف. يجب استبدال مصدر ضوء LED الموجود في وحدة الإضاءة هذه فقط من قبل الشركة المصنعة أو وكيل الخدمة أو أي شخص مؤهل مماثل.
6. يجب دمج وسائل فصل الأسلاك الكهربائية لسقف المروحة في الأسلاك الثابتة بحسب قواعد الأسلاك.
7. يمكن استخدام هذا الجهاز من قبل الأطفال الذين تزيد أعمارهم عن 8 سنوات والأشخاص الذين يعانون من ضعف القدرات الجسدية أو الحسية أو العقلية أو نقص الخبرة والمعرفة إذا تم تخويلهم بالإشراف أو في حال تلقوا التعليمات المتعلقة باستخدام الجهاز بطريقة آمنة وفهموا المخاطر الكامنة، غير مسموح للأطفال بالعبث بالجهاز. لا يجوز للأطفال إجراء التنظيف وصيانة المستخدم دون إشراف.
8. يوصى بفحص أجزاء التوصيل مرة واحدة على الأقل في العام، مثل المسامير المتصلب ويريغي التوصيل وريش المروحة وغير ذلك، لضمان أن يظل التوصيل آمنًا ومحكمًا.
9. قد يخافظ التنظيف المنتظم على السطح نظيفًا ولامعًا. ويوصى بفرشاة أو قطعة قماش ناعمة لإزالة الغبار لتجنب إتلاف السطح، وعند إزالة الزيت أو الرواسب، امسح بقطعة قماش مبللة قليلاً. لا تستخدم المواد الكاشطة أو المذيبات. تجنب السوائل على جميع الأجزاء الكهربائية..
10. يأتي محمل محرك المروحة مشحماً، فيُرجى عدم إضافة المزيد من زيت التشحيم.
11. يحتوي هذا المنتج على مصدر ضوء من فئة كفاءة الطاقة E

سقف خشبي
سقف خرساني

- 5 مفتاح المؤقت: يستخدم لضبط ساعات التشغيل.
- على سبيل المثال 3 - يضبط المروحة على العمل لمدة 3 ساعات.
- اضغط على زر السرعة (3) لإلغاء الإعداد.
- 6 تشغيل / إيقاف الكشاف اليدوي
- ابتعد دائمًا إذا لم يكن قيد الاستخدام.

1. تشغيل الضوء
 2. إيقاف تشغيل الضوء
 3. التحكم في سرعة المروحة
 4. إيقاف تشغيل المروحة
- ~ منخفضة و = متوسطة ≈ وعالية

زي مرتلا قداعاً تقي رط

ملاحظة: عند شحن المنتج من المصنع، تكون وحدة التحكم عن بُعد مكتملة الترميز ويمكن استخدامها دون إقران. وعند استبدال وحدة التحكم عن بُعد أو محرك الموتور، يلزم إعادة الإقران.

1. قم بفصل التيار الكهربائي لمدة 5 دقائق.
2. اضغط على زر التشغيل/إيقاف التشغيل 8 مرات، لمدة ثانية واحدة في كل مرة، عندما يومض الضوء ولم تسمع "صافرة"، تبدأ عملية الإقران.
3. اضغط على زر السرعة "المتوسطة" و"المنخفضة" في نفس الوقت خلال 3 ثوانٍ، ستسمع صوت "صفير" عندما يتم الإقران بنجاح. إذا لم يتم الإقران، أوقف تشغيل الطاقة وانتظر لمدة دقيقة قبل تكرار العملية السابقة.

المواصفات اللاسلكية

نطاق التردد اللاسلكي لوضع التردد اللاسلكي: 434.79 - 433.05 ميغاهرتز
القدرة المرسله القصوى: <1mW

وبالتالي، تعان [Signify] أن نوع المعدات اللاسلكية [مروحة سقف بمصباح LED] متوافقة مع التوجيه 53/2014/EU. يتوفر النص الكامل لإعلان المطابقة الخاص بالاتحاد الأوروبي على الموقع التالي عبر الإنترنت: www.philips.com/lighting

Предупреждение: Риск от токов удар



Предупреждение

За да се избегне възможността за пожар и инциденти поради електрически удар е забранено да се инсталират и използват електрически аксесоари, които не са част от оборудването на продукта!

Моля, изключете захранването, преди да инсталирате, разглобявате, извършвате поддръжка или почиствате, за да избегнете нараняване!

Ако забележите необичайно трептене, незабавно спрете употребата на вентилатора за таван и се свържете с производителя, сервизния агент или лице с подходяща квалификация.

⚠ Обърнете внимание на следните неща:

1. Продуктът трябва да бъде инсталиран от производителя или от професионално компетентно лице. За да се спазят изискванията за безопасност, не е разрешено потребителят да го инсталира сам.
2. Вентилаторът за таван не трябва да бъде инсталиран на електрическата кутия или окачени тавани, неспособни да носят големи товари, а зоната, в която е окачен, трябва да е способна да носи тежест от поне 60 kg.
3. За да избегнете нараняване, лопатките трябва да бъдат инсталирани на поне 2,3 m над пода, а външният ръб на лопатките на вентилатора трябва да бъде на поне 0,5 m от стената (при максимална близкост).
4. Продуктът е димируем САМО с приложения димер. Не свързвайте с допълнителен димер.
5. Подмяна на светлинен източник (само СВЕТОДИОД) от професионалист: Светодиодният светлинен източник на това осветително тяло може да се подменя само от производителя, от негов сервизен техник или друго квалифицирано лице.
6. Начинът за изключване на електрическата инсталация на вентилатор за таван трябва да бъде част от фиксираната инсталация в съответствие с електрическата инсталация.
7. Този уред може да се използва от деца, навършили 8 години, и от хора с намалени физически, сетивни или умствени възможности или без опит и познания, ако са под наблюдение или са инструктирани за безопасна употреба на уреда и разбират евентуалните опасности. Не позволявайте на деца да си играят с уреда. Почистването и потребителската поддръжка не бива да се извършват от деца без надзор.
8. Препоръчително е да проверявате свързващите части (напречния поддържащ винт, рамката на лопатките, свързващия винт и лопатките на вентилатора и т.н.) поне веднъж годишно, за да се уверите, че връзката все още е стабилна и надеждна.
9. Редовното почистване ще поддържа повърхността чиста и лъскава. Препоръчваме да използвате мека четка или кърпа, за да се избегне увреждане на повърхността. Когато отстранявате масло или наслоявания на мръсотия, Не използвайте абразивни вещества или разтворители. Пазете електрическите части далеч от течности.
10. Лагерът на мотора на вентилатора идва смазан с грес. Не добавяйте допълнителни смазочни масла.
11. Този продукт съдържа светлинен източник от клас на енергийна ефективност E

Дървен таван
Бетонен таван

1. Включване на светлината
2. Изключване на светлината
3. Контрол на скоростта на вентилатора – Ниска, ≈ Средна, ≈ Висока
4. Изключване на вентилатора
5. Ключ за таймера: използва се за задаване на работни часове.
Напр. 3 - настройва вентилаторът да работи 3 часа. Натиснете бутона за скорост ③, за да отмените настройката.
6. Фенерче ВКЛ/ИЗКЛ.
Винаги дръжте изключено, ако не се използва

Начинът за рекодиране

Бележка: когато продуктът бива изпращан от фабриката, дистанционното управление е с завършено кодиране и може да бъде използвано без вдвояване. Когато се сменя дистанционното или драйвера на мотора, трябва да се извърши повторно вдвояване.

- 1 Изключете електричеството за 5 минути.
- 2 Натиснете бутона за включване/изключване 8 пъти, като всеки път за по 1 секунда. Когато лампата примигне и не се чуе „бип“, процесът на вдвояване започва.
- 3 Натиснете бутоните за скорост „Средна“ и „Ниска“ едновременно за 3 секунди. Ще се чуе „бип“, когато вдвояването е успешно. Ако не, изключете захранването и изчакайте 1 минута преди да повторите горната операция.

Безжични спецификации

Честотна лента на безжичен RF режим: 433.05 – 434.79 MHz

Максимална мощност на предаване: <1mW

С настоящото, [Signify] декларира, че радиооборудването, тип [Светодиодно осветление за вентилатор за таван] отговаря на Директива 2014/53/ЕС. Пълният текст на ЕС декларацията за съответствие можете да намерите в интернет на адрес: www.philips.com/lighting

Upozorenje: Opasnost od strujnog udara



Upozorenje

Radi sprječavanja požara i strujnog udara, zabranjeno je montirati i koristiti električnu opremu koja nije isporučena uz ovaj proizvod!
Prije poslova montaže, rastavljanja, održavanja ili čišćenja isključite struju kako biste izbjegli osobne ozljede!
Ako se primijete neobična oscilirajuća kretanja, odmah prestanite upotrebljavati stropni ventilator i obratite se proizvođaču, njegovom servisu ili odgovarajuće kvalificiranim osobama.

⚠ Stvari na koje treba obratiti posebnu pažnju:

1. Proizvod mora montirati proizvođač ili stručno osposobljena osoba. Zbog sigurnosnih razloga korisnik ne smije sam vršiti montažu.
2. Strop ventilatora ne smije se postavljati na razvodnu kutiju ili spušteni strop s laganim kobilicama, a nosivost prostora za vješanje mora iznositi najmanje 60 kg.
3. Da bi se izbjegle osobne ozljede, lopatice trebaju biti postavljene na visini od najmanje 2,3 m iznad tla, a krajnji rub lopatica ventilatora mora biti udaljen najmanje 0,5 m od zida (kada su ispružene).
4. Proizvod ima i mogućnost prigušivanja ISKLJUČIVO putem priloženog prigušivača. Nemojte priključivati dodatne prigušivače.
5. Zamjenjivi (isključivo LED) izvor svjetlosti od strane profesionalne osobe: LED izvor svjetlosti u ovom rasvjetnom tijelu može zamijeniti samo proizvođač ili njegov servisni predstavnik ili slična kvalificirana osoba.
6. Uređaj za isključivanje napona u strujnim žicama stropnog ventilatora mora biti sastavni dio fiksnog ožičenja i postavljen u skladu s pravilima ožičenja.
7. Ovaj uređaj mogu upotrebljavati djeca u dobi od 8 godina i više, kao i osobe smanjene tjelesne, senzorne ili mentalne sposobnosti ili nedostatnog iskustva i znanja ako su pod nadzorom ili su dobili upute u svezi s uporabom uređaja na siguran način i ako razumiju opasnosti koje postoje. Djeca se ne smiju igrati s uređajem. Čišćenje i korisničko održavanje ne smiju obavljati djeca bez nadzora.
8. Preporučuje se najmanje jednom godišnje provjeriti spojne dijelove kao što su poprečni zatik, okvir lopatica, spojni vijci, lopatice ventilatora itd. kako bi se osiguralo da je proizvod i dalje sigurno i pouzdano pričvršćen.
9. Redovitim čišćenjem površina će ostati čista i svijetla. Predlažemo uporabu se mekane četke ili krpe za uklanjanje prašine kako bi se izbjeglo oštećenje površine. Kada uklanjate ulje ili masne naslage, obrišite proizvod lagano vlažnom krpom. Ne upotrebljavajte abrazivna sredstva ili otapala. Izbjegavajte kontakt svih električnih dijelova s tekućinama..
10. Ležaj motora ventilatora isporučuje se s mazivom. Nemojte dodavati ulje za podmazivanje.
11. Ovaj proizvod sadrži izvor svjetlosti energetske učinkovitosti klase E

Drveni strop
Betonski strop

1. Svjetlo uključeno
2. Svjetlo isključeno
3. ~Nisko, ≈ srednje, ≈ visoko kontrola brzine ventilatora
4. Ventilator isključen
5. Prekidač za vrijeme: postavlja vrijeme rada uređaja.
Npr. moguće 3 postavlja ventilator da radi 3 sata. Kako biste poništili postavke, pritisnite gumb za brzo biranje ③.
6. Svjetlika – UKLJUČI/ISKLJUČI
Ako nije u upotrebi, neka bude isključeno

Način prekodiranja

Napomena: kada se proizvod otprema iz tvornice, daljinski upravljač je kodiran i može se koristiti bez uparivanja. Prilikom zamjene daljinskog upravljača ili upravljačkog programa motora, potrebno je obaviti ponovno uparivanje.

1. Isključite napajanje na 5 minuta.
2. Pritisnite tipku za uključivanje / isključivanje 8 puta, svaki put po 1 sekundu. Kad svjetlo trepće i ne čuje se zvučni signal "bip", započinite postupak uparivanja.
3. Istovremeno pritisnite tipke brzine "Srednja" i "Niska" i zadržite 3 sekunde. Nakon uspješnog uparivanja, čut će se zvučni signal "bip". Ako se to ne dogodi, isključite napajanje i pričekajte 1 minutu prije nego što ponovite gore navedene korake.

Specifikacija bežične mreže

Frekvencijski opseg bežičnog RF načina rada: 433.05 – 434.79 MHz
Maksimalna prenesena snaga: <1mW

Ovime [tvrtka Signify] izjavljuje da je radijska oprema [LED stropni ventilator sa svjetlom] u skladu s Direktivom 2014/53/EU. Kompletan tekst EU izjave o sukladnosti dostupan je na sljedećoj internetskoj adresi: www.philips.com/lighting

Paralajmërim: Rrezik nga goditjet elektrike



Paralajmërim

Për të parandaluar aksidentet nga zjarri dhe goditjet elektrike, ndalohet instalimi dhe përdorimi i aksesoreve elektrike që nuk janë të pajisur me këtë produkt! Ndërpriteni energjinë para instalimit, çmontoni, mirëmbani ose pastroni për të shmangur lëndimin fizik!
Nëse vërehen lëvizje lëkundëse, ndaloni menjëherë përdorimin e ventilatorit të tavanit dhe kontaktini me prodhuesin, agjentin e shërbimit ose personat me kualifikimin e duhur.

⚠️ Kini parasysh:

1. Produkti duhet të instalohet nga prodhuesi ose nga personi i kualifikuar profesionalisht. Për arsye sigurie, përdoruesi nuk duhet ta instalojë vetë.
2. Ventilatori i tavanit nuk duhet të instalohet në kutinë elektrike ose strukturë të lehtë varjeje në tavan dhe sipërfaqja e varjes duhet të jetë në gjendje të mbajë një peshë prej të paktën 60 kg.
3. Për të shmangur lëndimin fizik, helikat duhet të instalohen të paktën 2.3 m mbi dysheme dhe tehu më i skajshëm i helikave të ventilatorit duhet të jetë të paktën 0.5 m larg murit (kur tendoset).
4. Produkti errësohet VETËM me errësuesin e ofruar. Mos e lidhni me një errësues shtesë.
5. Burim drite (vetëm LED) që zëvendësohet nga një profesionist: Burimi i dritës LED në këtë abazhur zëvendësohet vetëm nga prodhuesi ose nga agjenti i tij i shërbimit ose nga një person i ngjashëm i kualifikuar.
6. Mjetet për shkëputjen e instalimeve elektrike për ventilatorin e tavanit duhet të përfshihen në instalimet elektrike të fiksuara në përputhje me rregullat e instalimeve elektrike.
7. Kjo pajisje mund të përdoret nga fëmijë të moshës 8 vjeç e lart dhe persona me aftësi të reduktuara fizike, shqisore ose mendore apo me mungesë përvoje dhe njohurie nëse u është dhënë mbikëqyrje ose udhëzim në lidhje me përdorimin e pajisjes në një mënyrë të sigurt dhe i kuptojnë rreziqet e përfshira. Fëmijët nuk do të luajnë me pajisjen. Pastrimi dhe mirëmbajtja e pajisjes nuk do të kryhet nga fëmijë pa mbikëqyrje.
8. Rekomandohet të kontrollohen pjesën e lidhjes të paktën një herë në vit, si p.sh. gjilpëra kryq, korniza e helikave, vidha lidhëse dhe helikat e ventilatorit etj, për t'u siguruar që lidhja është ende e sigurt dhe e qëndrueshme."
9. Pastrimi i rregullt mund ta mbajë sipërfaqen të pastër dhe të ndritshme. Për heqjen e pluhurit sugjerohet një furçë ose leckë e butë për të shmangur dëmtimin e sipërfaqes. Kur hiqni vajin ose mbetjet, pastroni me një leckë pak të njomë. Mos përdorni materiale gërryese ose tretës. Shmangni lëngjet në të gjitha pjesët elektrike.
10. Kushineta e motorit të ventilatorit vjen me graso. Mos shtoni vaj lubrifikues.
11. Ky produkt përmban një burim drite me efikasitet energjie të klasës E

Tavan prej druri
Tavan betoni

- | | |
|---|---|
| 1. Drita ndezur | 5. Çelësi i kohëmatësit: përdoret për të caktuar orët e operimit. |
| 2. Drita fikur | |
| 3. -I ulët, ≈Mesatar, ≈ | P.sh. 3 - cakton ventilatorin të operojë për 3 orë. |
| Kontrolli i lartë i shpejtësisë së ventilatorit | Shtypni butonin e shpejtësisë ③ për të anuluar cilësimin. |
| 4. Ventilatori fikur | 6. Drita sinjalizuese NDEZUR/FIKUR |
| | Mbajeni gjithmonë fikur nëse nuk e përdorni |

Mënyra e ri-kodimit

Njoftim: kur produkti nisët për dërgim nga fabrika, telekomanda e ka përfunduar kodimin dhe mund të përdoret pa çiftim. Kur të ndërroni telekomandën ose transmisionin e motorit, duhet të ri-çiftohet.

1. Ndërpriteni energjinë për 5 minuta.
2. Shtypni butonin ndezur/fikur 8 herë, secilën herë për 1 sekondë. Kur të ndizet drita dhe nuk "dëgjohe bíp, nis procesi i çiftimit".
3. Shtypni butonin e shpejtësisë "Mesatare" dhe "E ulët" njëkohësisht brenda 3 sekondave. Kur të çiftohet me sukses do të dëgjohe një "Bíp". Nëse jo, fikni energjinë dhe prisni 1 minutë para se të përsëritni operimin e mësipërm.

Specifikimet me valë

Brezi i frekuencës së modalitetit RF me valë - 433.05 – 434.79 MHz
Fuqia maksimale e transmetuar: <1mW

Përmes kësaj, [Signify] deklaron se lloji i pajisjes së radiovalëve i [Drita LED e ventilatorit të tavanit] është në përputhje me Direktivën 2014/53/BE. Teksti i plotë i deklaratës së konformitetit të BE-së është i disponueshëm në adresën e mëposhtme të internetit: www.philips.com/lighting

Advarsel: Risiko for elektrisk stød



Advarsel

For at forhindre brand og ulykker relateret til elektriske stød, er det forbudt at installere og anvende elektrisk tilbehør, der ikke tilhører dette produkt! Afbryd strømmen inden installation, demontering, vedligeholdelse eller rengøring for at undgå personskade!
Hvis du observerer usædvanlige svingende bevægelser, skal du straks stoppe med at bruge loftsventilatoren og kontakte producenten eller dennes servicepartner eller en anden kvalificeret person.

Forsigtighedsregler:

1. Produktet skal installeres af producenten eller en professionel og kvalificeret person. Af sikkerhedsmæssige årsager, må brugeren ikke selv installere den.
2. Loftventilatoren må ikke installeres på tilslutningsboks eller kølelofter, og området for ophængning skal kunne bære en vægt på mindst 60 kg.
3. For at undgå personskade, skal bladene installeres mindst 2,3 m over jorden, og ventilatorbladets yderste kant skal være mindst 0,5 m væk fra væggen (når de undtrækkes).
4. Produktet kan KUN dæmpes med den medfølgende lysdæmper. Må ikke tilsluttes flere lysdæmpere.
5. Lyskilde (kun LED), der skal udskiftes af en fagmand: LED lyskilden i denne lampe må kun udskiftes af forhandleren eller dennes servicepartner eller en lignende kvalificeret person.
6. Midlerne til afbrydelse af de elektriske ledninger til en loftsventilator skal være indbygget i den faste ledningsføring i overensstemmelse med reglerne for ledningsføring.
7. Dette apparat kan anvendes af børn fra 8 år og opefter samt personer med fysiske, kognitive eller mentale funktionsbegrænsninger eller mangel på erfaring og viden, hvis de har modtaget vejledning om brugen af apparatet på en sikker måde og forstår de involverede risici. Børn må ikke lege med apparatet. Rengøring og vedligeholdelse må ikke udføres af børn uden overvågning.
8. Det anbefales at kontrollere forbindelsesdelene mindst en gang om året, såsom krydsstift, bladramme, forbindelsesskruer og ventilatorblade osv. for at sikre at forbindelsen stadig er sikker og pålidelig.
9. Regelmæssig rengøring kan holde overfladen ren og skinnende. Det anbefales at fjerne støve med en blød børste eller klud for at undgå at beskadige overfladen. Når du fjerner olie eller aflejringer, undlad at bruge slibende midler eller opløsningsmidler. Sørg for, at der ikke trænger væske ind i elektriske dele.
10. Lejet på ventilatoren kommer med smørelse. Tilfør ikke yderligere smørelse eller olie.
11. Dette produkt indeholder en lyskilde i energieffektivitetsklasse E

Træløft
Cementloft

- | | |
|--|--|
| 1. Lys tændt | 5. Timerkontakt: Bruges til at indstille driftstimer. |
| 2. Lys slukket | F.eks. 3 – indstiller ventilatoren til at køre i 3 timer. |
| 3. –Styring af lav, =mellem = og høj ventilatorhastighed | Tryk på knappen for hastighed for at annullere indstillingen. |
| 4. Ventilator slukket | 6. Lommelygte TIL/FRA
Hold altid slukket, når funktionen ikke er i brug |

Måden man omkoder på

Bemærk: når produktet sendes ud fra fabrikken, er fjernbetjeningen kodet og kan anvendes uden at blive matchet. Når du udskifter fjernbetjeningen eller motordriveren, skal den matches igen.

1. Sluk for strømmen i 5 minutter.
2. Tryk på tænd/sluk-knappen 8 gange, hver gang i 1 sekund. Når lyset blinker, og der høres ikke nogen "biptone", starter parringsprocessen.
3. Tryk på knappen for "mellem" og "lav" hastighed samtidigt inden for 3 sekunder. "Biptone" afgives, når parringen er gennemført. Hvis ikke, sluk for strømmen og vent 1 minut før ovenstående handling gentages.

Trådløs specifikation

Trådløst RF-frekvensbånd: 433.05 – 434.79 MHz
Maks. overført effekt: <1mW

[Signify] erklærer hermed, at radioudstyret type [LED-loftsventilator med lys] overholder direktiv 2014/53/EU. EU-overensstemmelseserklæringens fulde orlyd kan ses på følgende internetadresse: www.philips.com/lighting

Warnung: Stromschlaggefahr



Warnhinweis

Zur Vermeidung von Unfällen durch Feuer und elektrische Schläge ist es verboten, elektrisches Zubehör zu installieren und zu verwenden, das nicht zur Ausstattung dieses Produkts gehört!

Schalten Sie vor der Montage, Demontage, Wartung oder Reinigung den Strom ab, um Verletzungen zu vermeiden!

Stellen Sie die Verwendung des Deckenventilators sofort ein, wenn Sie ungewöhnliche Schwingungsbewegungen beobachten, und wenden Sie sich an den Hersteller, dessen Kundendienst oder an entsprechend qualifizierte Personen.

⚠ Wichtige Hinweise:

1. Dieses Produkt darf nur vom Hersteller oder von qualifizierten Fachkräften installiert werden. Aus Sicherheitsgründen darf der Benutzer das Produkt nicht selbst installieren.
2. Der Deckenventilator darf nicht an einer Verteilerdose oder einer leichten, abgehängten Decke montiert werden. Der Hängebereich muss ein Gewicht von mindestens 60 kg tragen können.
3. Um Verletzungen von Personen zu vermeiden, sollten die Flügel in einer Höhe von mindestens 2,3 m über dem Boden installiert werden. Die äußerste Kante der Ventilatorflügel sollte (in gestrecktem Zustand) mindestens 0,5 m von der Wand entfernt sein.
4. Das Produkt kann NUR über den im Lieferumfang enthaltenen Dimmer gedimmt werden. Verbinden Sie keinen zusätzlichen Dimmer.
5. Nur von einer Fachkraft auszutauschende Lichtquelle (nur LED): Die LED-Lichtquelle in dieser Leuchte darf nur vom Hersteller bzw. von dessen Kundendienst oder einer ähnlich qualifizierten Person ausgetauscht werden.
6. Die Trennvorrichtungen für die elektrischen Verdrahtung des Deckenventilators müssen gemäß den Verdrahtungsregeln in die feste Verdrahtung integriert werden.
7. Dieses Gerät darf von Kindern ab 8 Jahren sowie von Personen mit eingeschränkten körperlichen, sensorischen oder mentalen Fähigkeiten oder Mangel an Erfahrung und Wissen bedient werden, wenn sie beaufsichtigt oder bezüglich des sicheren Gebrauchs des Geräts unterwiesen wurden und die daraus resultierenden Gefahren verstehen. Kinder dürfen nicht mit dem Gerät spielen. Reinigung und Wartung durch den Benutzer dürfen von Kindern nicht ohne Aufsicht durchgeführt werden.
8. Wir empfehlen, Verbindungsteile wie Querstift, Ventilatorrahmen, Verbindungsschraube, Ventilatorflügel usw. mindestens einmal jährlich zu überprüfen, um einen sicheren und zuverlässigen Anschluss zu gewährleisten."
9. Durch regelmäßige Reinigung kann die Oberfläche sauber und blank gehalten werden. Entfernen Sie Staub am besten mit einer weichen Bürste oder einem weichen Tuch, um die Oberfläche nicht zu beschädigen. Wischen Sie Öl oder Ablagerungen mit einem leicht feuchten Tuch ab. Verwenden Sie keine Scheuer- oder Lösungsmittel. Vermeiden Sie für alle elektrischen Teile den Kontakt mit Flüssigkeiten.
10. Das Lager des Ventilatormotors ist mit Fett eingeschmiert. Bringen Sie bitte kein weiteres Schmieröl auf.
11. Dieses Produkt enthält eine Lichtquelle der Energieeffizienzklasse E

Holzdecke
Betondecke

1. Licht an
2. Licht aus
3. ~Niedrige,
≈Mittlere, ≈ Hohe
Ventilatorgeschwindigkeit
4. Ventilator aus

5. Zeitschalter: die der Einstellung der Betriebsstunden.
Z.B. 3: Setzt die Betriebsdauer des Ventilators auf 3 Stunden.
Drücken Sie auf die Taste ③ für die Geschwindigkeit, um den
Einstellungsvorgang abzubrechen.
6. Taschenlampe EIN/AUS
Bei Nichtnutzung immer ausgeschaltet lassen

Neukodierung

Hinweis: Bei der Auslieferung des Produkts ab Werk ist die Codierung der Fernbedienung bereits erfolgt. Sie kann ohne Koppelung verwendet werden. Eine erneute Koppelung ist erforderlich, wenn die Fernbedienung oder der Motorantrieb ausgetauscht werden.

1. Stromzufuhr 5 Minuten lang unterbrechen.
2. Ein-/Aus-Taste 8 Mal im Abstand von einer Sekunde drücken. Der Kopplungsvorgang beginnt, wenn das Licht blinkt und kein Piepton zu hören ist.
3. Taste für mittlere und niedrige Geschwindigkeit gleichzeitig innerhalb von 3 Sekunden drücken. Bei erfolgreicher Kopplung erfolgt ein Piepton. Wenn nicht, dann schalten Sie den Strom aus, warten Sie eine Minute und wiederholen Sie dann den Vorgang oben.

Drahtlos-Spezifikationen

Frequenzband des Drahtlos-Funkmodus. 433.05 – 434.79 MHz
Maximale übertragene Leistung: <1mW

Hiermit erklärt [Signify], dass der Funkgerätetyp [Deckenventilator mit LED-Beleuchtung] der Richtlinie 2014/53/EU entspricht. Der vollständigen Text der EU-Konformitätserklärung befindet sich unter der folgenden Internetadresse: www.philips.com/lighting

Hoiatus! Elektrilöögioht



Hoiatus.

Tulekahju- ja elektrilöögionnetuste vältimiseks on keelatud paigaldada ja kasutada elektritarvikuid, mida pole selle tootega kaasas. Kehavigastuste vältimiseks lahutage toide enne seadme paigaldamist, demonteerimist, hooldamist ja puhastamist. Ebatavalise võnkumise liikumise korral lõpetage kohe laeventilaatori kasutamine ja pöörduge tootja, edasimüüja või kvalifitseeritud isiku poole.

⚠ Tähelepanu!

1. Toote peab paigaldama tootja või spetsialist. Ohutuse tagamiseks ei tohi kasutaja toodet ise paigaldada.
2. Laeventilaatorit ei tohi paigaldada ühenduskarbile ega ripplaele ning riputusala kandevõime peab olema vähemalt 60 kg.
3. Kehavigastuste vältimiseks tuleb labad paigaldada põrandast vähemalt 2,3 m kõrgusele ja labade välimine äär peab olema seinast vähemalt 0,5 m kaugusel (väljasirutatuna).
4. Toode on hämardatav ÜKSNES komplekti kuuluva hämardiga. Ärge ühendage selle külge täiendavat hämardit.
5. Valgusallika (ainult LED) võib asendada professionaal. Selle valgusti LED-valgusallika tohib asendada ainult tootja või tema hooldustehnik või sarnase kvalifikatsiooniga isik.
6. Fikseeritud kaabeldus peab vastavalt elektrieskirjadele sisaldama laeventilaatori elektriühenduse katkestamise meetodit.
7. Seadet võivad kasutada vähemalt 8-aastased lapsed ning piiratud füüsiliste, sensoorsete või mentaalsete võimetega või puudulike kogemuste ja teadmistega isikud, kui neile on tagatud järelevalve või juhendamine seadme ohutu kasutamise osas ning nad mõistavad sellega kaasnevat ohte. Lapsed ei tohi seadmega mängida. Lapsed ei tohi ilma järelevalveta seadet puhastada ega hooldada.
8. Soovitav on kontrollida ühendusdetalle, nagu ristpulk, labade raam, ühenduskruvid, ventilaatori labad jne, vähemalt kord aastas, et veenduda ühenduse ohutuses ja kindluses.
9. Regulaarne puhastamine hoiab pinnad puhtad ja selged. Pinna kahjustamise vältimiseks on soovitatav kasutada tolmu eemaldamiseks pehmet harja või lappi. Rasva või mustuse eemaldamiseks pühkige kergelt niiske lapiga. Mitte kasutada abrasiive ega lahusteid. Vältige vedelike sattumist mis tahes elektriosadele.
10. Ventilaatori mootori laagrid on õlitatud. Ärge lisage juurde määrdeõli.
11. see toode sisaldab valgusallikat, mille energiatõhususe klass on E

Puitlagi
Betonilagi

1. Valgusti sisse
2. Valgusti välja
3. ~Väike, =keskmine,
= suur ventilaatori kiirus
4. Ventilaatori väljalülitamine

5. Taimeri lüliti kasutatakse tööaja määramiseks.
Nt 3 määrab ventilaatori tööajaks 3 tundi.
6. Sätte tühistamiseks vajutage kiiruse nuppu ③.
6. Taskulamp SISSE/VÄLJA
Hoidke seda kasutamisevälisel ajal alati väljalülitatuna

Uuesti kodeerimine

Märkus. Toote tehases tarnimisel on kaugjuhtimispuult kodeeritud ja seda saab kasutada ilma sidumata. Kaugjuhtimispuuldi või mootori ajami vahetamisel tuleb see uuesti siduda.

1. Katkestab 5 minutiks toite.
2. Vajutage 8 korda toitelüliti, iga kord 1 sekundit. Kui valgus vilgub ja piiksu ei kostu, siis algab sidumine.
3. Vajutage 3 sekundi jooksul üheaegselt keskmise ja väikese kiiruse nuppe. Sidumise õnnestumisel kostub piik. Kui seda ei juhtu, lülitage toide välja ja oodake 1 minut, seejärel korra te toimingut.

Juhtmevaba tehnoloogia näitajad

Juhtmevaba raadiosagedusrežiimi sagedusala: 433.05 – 434.79 MHz
Maksimaalne edastatud võimsus <1mW

[Signify] kinnitab käesolevaga, et raadiosidetüüpi [LED-valgustiga laeventilaator] on vastavuses direktiiviga 2014/53/EL. EL-i vastavusdeklaratsiooni täistekst on saadaval järgmisel Interneti-aadressil: www.philips.com/lighting

Figyelmeztetés: Áramütés veszélye



Figyelmeztetés

A tüzesetek és áramütés megakadályozására tilos a termékhez nem mellékelt elektromos kiegészítőket felszerelni és használni!

A személyi sérülések elkerülésére felszerelés, szétszerelés, karbantartás vagy tisztítás előtt kapcsolja ki a tápellátást!

Ha szokatlan lengőmozgást észlel, azonnal hagyja abba a mennyezeti ventilátor használatát, és vegye fel a kapcsolatot a gyártóval, a gyártó szervizképviselével vagy egy hozzáértő szakemberrel.

⚠️ A következőkre kell figyelmet fordítani:

1. A terméket a gyártónak vagy szakképzett személynek kell felszerelnie. Biztonsági okokból nem szerelheti fel maga a felhasználó.
2. A mennyezeti ventilátort nem szabad csatlakozószekrényre vagy könnyű szerkezetes álmennyezetre felszerelni, és a felfüggesztésre használt terület legalább 60 kg teherbírású legyen.
3. A személyi sérülések elkerülésére a lapátok legalább 2,3 m-re legyenek a padlótól, és a lapátok külső széle legalább 0,5 m-re legyen a faltól (kiengedett állapotban).
4. A készülék fényereje KIZÁRÓLAG a mellékelt fényerő-szabályozóval állítható. Ne csatlakoztassa további fényerő-szabályozóhoz.
5. Szakember által cserélhető (csak LED) fényforrás: A lámpatestben található LED fényforrást csak a gyártó, annak szervizmegbízottja vagy hasonló szakképzett személy cserélheti ki.
6. A mennyezeti ventilátor elektromos vezetékének leválasztására szolgáló eszköznek a beépített kábelezés részét kell képeznie a villanyszerelésre vonatkozó szabályoknak megfelelően.
7. Ezt a készüléket 8 év feletti gyermekek és csökkent fizikai, érzékszervi vagy mentális képességekkel rendelkező, illetve tapasztalattal és ismeretekkel nem rendelkező személyek kizárólag abban az esetben használhatják, ha megfelelő felügyelet alatt állnak, vagy tájékoztatást kaptak a készülék biztonságos használatára vonatkozóan, valamint tisztában vannak a kapcsolódó veszélyekkel. Gyermekek nem játszhatnak a készülékkel. A készülék tisztítását és karbantartását gyermekek nem végezhetik felügyelet nélkül.
8. Ajánlatos a csatlakozó alkatrészeket, például a keresztcsapszeget, a lapátok keretét, a csatlakozócsavart, a ventilátor lapátjait stb. legalább évente egyszer ellenőrizni, biztosítva, hogy a csatlakoztatás továbbra is biztonságos és megbízható legyen.
9. Ha rendszeresen tisztítja, a felületet tiszta és fényes marad. A port puha kefével vagy törlőruhával távolítsa el, hogy a felület ne sérüljön meg. Ha olajat vagy lerakódásokat távolít el, kissé megnedvesített törlőruhával törölje le. Ne használjon súrolószert vagy oldószert! Ügyeljen arra, hogy semelyik elektromos alkatészre ne kerüljön folyadék!
10. A ventilátor motorjának csapágyát a gyárban megkenjük. Ne tegyen rá további kenőolajat.
11. Ez a termék „E” energiatápegység kategóriájú fényforrást tartalmaz

Fából készült mennyezet
Betonmennyezet

- | | |
|--|--|
| 1. Lámpa bekapcsolása | 5. Időzítő kapcsoló: az órában meghatározott üzemidő beállítására szolgál. |
| 2. Lámpa kikapcsolása | |
| 3. ~Alacsony, ≈Közepes, ≈Magas ventilátor sebességvezérlő elem | A 3 például azt állítja be, hogy a ventilátor 3 órán át működjön. A beállítás megszüntetéséhez nyomja meg a ③-as sebességgombot. |
| 4. Ventilátor ki | 6. Lámpa BE/KI
Mindig legyen kikapcsolva, ha nem használja |

Újrakódolás

Megjegyzés: a gyárból való szállításkor a távvezérlő kódolását már elvégeztük, és párosítás nélkül használható. Ha a távvezérlőt vagy a motoros meghajtást kicseréli, újra párosítani kell.

1. Kapcsolja ki 5 percre.
2. Nyomja meg a főkapcsolót nyolcszor, mindig 1 másodpercre. Ha a lámpa villog és nem hallott csipogó hangot, a párosítási folyamat elkezdődik.
3. Nyomja meg a „Közepes” és „Alacsony” sebesség gombot egyszerre 3 másodpercen belül. Egy csipogást fog hallani, mikor a párosítás sikerült. Ha nem, kapcsolja ki az áramot, várjon 1 percet, majd ismételje meg a fenti műveletet.

Vezeték nélküli kapcsolat műszaki adatai

Vezeték nélküli RF-mód frekvenciasávja: 433.05 – 434.79 MHz
Maximális kimeneti teljesítmény: <1mW

A [Signify] ezennel kijelenti, hogy a [LED-es mennyezeti ventilátor és lámpa] rádióberendezési típusa megfelel a 2014/53/EU irányelv követelményeinek. Az EU-s megfelelési nyilatkozat teljes szövege megtalálható a következő webcímen: www.philips.com/lighting

Avvertenza: Rischio di scossa elettrica



Avvertenza

Al fine di prevenire incendi e scosse elettriche, è vietato installare e utilizzare accessori elettrici non forniti con questo prodotto. Interrompere l'alimentazione prima dell'installazione, dello smontaggio, della manutenzione o della pulizia per evitare lesioni personali. Se si osserva un movimento oscillatorio insolito, interrompere immediatamente l'uso del ventilatore a soffitto e contattare il produttore, il suo agente per l'assistenza o una persona similmente qualificata.

⚠ Attenzione:

1. Il prodotto deve essere installato dal produttore o da una persona professionalmente qualificata. Per motivi di sicurezza, l'utente non deve installarlo da solo.
2. Il ventilatore a soffitto non può essere installato su una cassetta di giunzione o su un controsoffitto con telaio leggero e l'area a cui viene appeso deve essere in grado di sopportare un peso di almeno 60 kg.
3. Per evitare lesioni personali, le pale devono essere installate ad almeno 2,3 m di altezza dal suolo e il bordo più esterno delle pale del ventilatore deve essere ad almeno 0,5 m di distanza dalla parete (con le pale estese).
4. Il prodotto è dimmerabile SOLO con il dimmer fornito. Non collegare a un ulteriore dimmer.
5. Sorgente luminosa (solo LED) sostituibile da un professionista: La sorgente di luce LED contenuta in questo sistema di illuminazione dovrà essere sostituita solo dal produttore, dal suo agente di servizio o da una persona con qualifica simile.
6. Gli strumenti per scollegare i cablaggi elettrici del ventilatore a soffitto devono essere incorporati nel cablaggio fisso, in conformità alle normative sui cablaggi.
7. Questo apparecchio può essere utilizzato da bambini di almeno 8 anni e da persone con ridotte capacità fisiche, sensoriali o mentali o prive di esperienza e conoscenza se supervisionati o informati su come utilizzarlo in sicurezza e sui pericoli che tale utilizzo comporta. Non permettere ai bambini di giocare con l'apparecchio. Le attività di pulizia e manutenzione a cura dell'utente non devono essere effettuate da bambini senza la supervisione di un adulto.
8. Si consiglia di controllare le parti di collegamento almeno una volta all'anno, come il perno trasversale, il telaio della lama, la vite di collegamento e le pale del ventilatore, ecc., Per assicurarsi che il collegamento sia ancora sicuro e affidabile.
9. Una pulizia regolare può mantenere la superficie pulita e luminosa. Si consiglia di utilizzare una spazzola o un panno morbido per rimuovere la polvere per evitare di danneggiare la superficie. Quando si rimuovono olio o depositi, pulire con un panno leggermente umido. Non utilizzare sostanze abrasive né solventi. Non utilizzare liquidi su alcun componente elettrico.
10. Il cuscinetto del motore del ventilatore viene fornito con grasso. Si prega di non aggiungere ulteriore olio lubrificante.
11. Questo prodotto contiene una sorgente luminosa di classe di efficienza energetica E

Soffitto in legno
Soffitto in cemento

1. Luce accesa
2. Luce spenta
3. Controllo della velocità del ventilatore ~Bassa, =Media, ≈ Alta
4. Ventilatore spento

5. Interruttore del time: utilizzato per impostare la durata in ore del funzionamento. Ad esempio, selezionando 3, il ventilatore funzionerà per 3 ore. Premere il pulsante della velocità ③ per annullare l'impostazione.
6. Torcia ON/OFF. Tenerla sempre disattivata quando non in uso

Come effettuare una nuova codifica

Avviso: quando il prodotto viene spedito dallo stabilimento, la codifica è terminata ed è possibile utilizzare il telecomando senza necessità di abbinamento. In caso di sostituzione del telecomando o del driver del motore, sarà necessario effettuare nuovamente l'abbinamento.

1. Interrompere l'alimentazione per 5 minuti.
2. Premere 8 volte il pulsante On/Off, tenendolo premuto ogni volta per 1 secondo. Quando la luce lampeggia e non viene prodotto alcun segnale acustico, ha inizio la procedura di abbinamento.
3. Premere contemporaneamente i pulsanti della velocità "Media" e "Bassa" entro 3 secondi. Se l'abbinamento è andato a buon fine, verrà prodotto un segnale acustico. In caso contrario, interrompere l'alimentazione e attendere 1 minuto prima di ripetere l'operazione descritta sopra.

Specifiche wireless

Banda di frequenza modalità RF wireless: 433.05 – 434.79 MHz
Potenza massima trasmessa: <1mW

Con la presente, [Signify] dichiara che [Luce a LED per ventilatore a soffitto] è conforme alla direttiva sulle apparecchiature radio 2014/53/UE. Il testo completo della dichiarazione di conformità UE è disponibile al seguente indirizzo Internet: www.philips.com/lighting

Įspėjimas. Elektros šoko pavojus



Įspėjimas

Siekiant užkirsti kelią gaisrui ir elektros šoko nelaimėms, draudžiama montuoti ir naudoti elektrinius priedus, nepridedamus prie šio gaminio! Prieš montuodami, ardydami, atlikdami techninę priežiūrą arba valydami, atjunkite elektros tiekimą, kad nepatirtumėte traumos! Pastebėję neįprastą svyravimą nedelsdami nustokite naudoti lubinį ventiliatorių ir susisieki su gamintoju, jo techninio aptarnavimo centro atstovu arba tinkamos kvalifikacijos asmenimis.

⚠ Atkreipkite dėmesį:

1. Gaminį privalo sumontuoti gamintojas arba kvalifikuotas profesionalas. Saugumo sumetimais naudotojas negali jo sumontuoti pats / pati.
2. Lubinio ventiliatoriaus negalima tvirtinti prie paskirstymo dėžutės arba lengvo rėmo pakabinamų lubų, o kabinimo vieta turi išlaikyti mažiausiai 60 kg svorį.
3. Kad nepatirtumėte traumos, mentės turi būti tvirtinamos mažiausiai 2,3 m aukštyje virš grindų, o išorinis ventiliatoriaus menčių kraštas turi būti nutolęs nuo sienos (išskleidus) mažiausiai 0,5 m.
4. Gaminio šviesos srautas gali būti reguliuojamas TIK pridėdamu regulatoriumi. Draudžiama prijungti papildomą regulatorių.
5. Profesionalo keičiamas šviesos šaltinis (tik šviesos diodų). Šviesos diodų šviesos šaltinį, esantį šiame šviestuve, galis pakeisti tik gamintojas ar jo techninio aptarnavimo centro atstovas arba panašus kvalifikuotas asmuo.
6. Elektros instaliacijoje turi būti įrengta priemonė lubiniam ventiliatoriui atjungti pagal elektros instaliacijos taisykles.
7. Šį prietaisą gali naudoti vaikai nuo aštuonerių metų ir ryškūs. Kad nepažeistumėte paviršiaus, naudokite minkštą šepetį arba šluostę dulkems valyti. Valydami alyvą arba nuosėdas, šluostykite drėgna šluoste. Nenaudokite abrazyvinių medžiagų arba skiediklių. Stenkitės, kad ant elektrinių dalių nepatektų skysčio.
8. Bent kartą per metus rekomenduojama patikrinti jungiamąsias dalis, pvz., apsauginį kaištį, menčių rėmą, jungiamuosius varžtus, ventiliatoriaus mentes ir t. t., kad įsitikintumėte, kad jungtys saugios ir patikimos.
9. Reguliariai valant paviršius bus nuolat švarus ir ryškus. Kad nepažeistumėte paviršiaus, naudokite minkštą šepetį arba šluostę dulkems valyti. Valydami alyvą arba nuosėdas, šluostykite drėgna šluoste. Nenaudokite abrazyvinių medžiagų arba skiediklių. Stenkitės, kad ant elektrinių dalių nepatektų skysčio.
10. Ventiliatoriaus variklio guolis yra suteptas. Papildomai netepkite.
11. šiame gaminyje yra šviesos šaltinis, kurio energijos vartojimo efektyvumo klasė yra E

Medinės lubos
Betonišės lubos

1. Šviesos įjungimas
2. Šviesos išjungimas
3. ~ Mažas, ≈ Vidutinis,
≡ Didelis ventiliatoriaus greitis
4. Ventiliatoriaus išjungimas

5. Laikmačio jungiklis: naudojamas veikimo valandoms nustatyti.
Pvz.: 3 – nustato, kad ventiliatorius veiktų 3 valandas.
Paspauskite ③ greičio mygtuką, kad atšauktumėte nustatymą.
6. Žibintuvėlio įjungimas/išjungimas
Jei nenaudojate, išjunkite

Kaip užprogramuoti iš naujo

Pastaba: kai gaminys iškeliauja iš gamyklos, nuotolinio valdymo pultelis yra užprogramuotas ir jį galima naudoti nesusiejant. Pakeitus nuotolinio valdymo pultelį arba variklį, juos reikia susieti iš naujo.

1. Išjunkite maitinimą 5 minutėms.
2. 8 kartus paspauskite įjungimo / išjungimo mygtuką po 1 sekundę. Kai sužybsi šviesa ir nepasigirsta pyptelėjimas, prasideda siejimas.
3. Per 3 sekundes vienu metu paspauskite Vidutinio ir Mažo greičio mygtukus. Sekmingai susiejus pasigirs pyptelėjimas. Jei ne, atjunkite maitinimą, palaukite 1 minutę ir pakartokite šią operaciją.

Belaidžio ryšio specifikacijos

Belaidžio RD režimo dažnių juosta: 433.05 – 434.79 MHz
Didžiausia perduodamoji galia: <1mW

[„Signify“] pareiškia, kad radijo įrangos tipas [Lubinis ventiliatorius su šviesos diodų šviestuvu] atitinka Direktyvos 2014/53/ES reikalavimus. Visą ES atitikties deklaracijos tekstą rasite svetainėje: www.philips.com/lighting

Upozornenie: Riziko zasiahnutia elektrickým prúdom



Upozornenie

Aby sa zabránilo požiaru a úrazu elektrickým prúdom, je zakázané inštalovať a používať elektrické príslušenstvo nedodávané s týmto výrobkom. Pred montážou, demontážou, údržbou alebo čistením odpojte napájací zdroj, aby sa zabránilo úrazu. Ak dochádza k neobvyklému kmitaniu, okamžite prestaňte stropný ventilátor používať a obráťte sa na výrobcu, servis alebo osoby s vhodnou kvalifikáciou.

⚠ Body, na ktoré treba dávať pozor:

1. Montáž výrobku musí vykonať výrobca alebo kvalifikovaný odborník. Z bezpečnostných dôvodov nesmie výrobok inštalovať sám používateľ.
2. Stropný ventilátor nemožno nainštalovať na rozvodnú skriňu alebo na ľahký dekoratívny zavesený podhľad a miesto, kde má ventilátor visieť, musí mať nosnosť minimálne 60 kg.
3. Aby sa zabránilo úrazu, musia sa lopatky inštalovať vo výške najmenej 2,3 m od podlahy a okraj lopatiek ventilátora (pri rozťahnutí) musí byť najmenej 0,5 m od steny.
4. Produkt má možnosť stmievania LEN s dodaným stmievačom. Ďalší stmievač nepripájajte.
5. Svetelný zdroj (len LED) vymeniteľný profesionálnym technikom: LED svetelný zdroj v tomto svetidle môže vymeniť len výrobca alebo jeho servisný pracovník, prípadne osoba s podobnou kvalifikáciou.
6. Zariadenie na odpojenie elektrického pripojenia stropného ventilátora musí byť súčasťou pevných káblových rozvodov v súlade s pripojovacími predpismi.
7. Toto zariadenie môžu používať deti staršie než osem rokov a osoby so zníženými fyzickými, zmyslovými alebo mentálnymi schopnosťami, prípadne s nedostatkom skúseností alebo znalostí za predpokladu, že sa zabezpečí potrebný dozor a poskytnú sa im pokyny na bezpečné používanie zariadenia, ktoré objasňujú s tým spojené riziká. S týmto zariadením sa nesmú hrať deti. Deti nesmú vykonávať čistenie ani používateľskú údržbu bez dozoru.
8. Odporúča sa najmenej raz ročne skontrolovať spojovacie časti, napr. závlačku, závesný držiak, prepojovaciu skrutku a lopatky ventilátora, aby sa zabezpečilo, že prepojenie je stále bezpečné a spoľahlivé.
9. Pravidelné čistenie zaisťuje, že povrch bude čistý a lesklý. Na odstránenie prachu sa odporúča používať mäkkú kefku alebo handričku, aby nedošlo k poškodeniu povrchu. Olej alebo iné nečistoty utrite mierne navlhčenou handričkou. Nepoužívajte abrazíva ani rozpúšťadlá. Zabráňte kontaktu tekutín s elektrickými časťami.
10. Ložisko motora ventilátora sa dodáva s mazivom. Nepridávajte doň ďalší mazací olej.
11. Tento výrobok obsahuje svetelný zdroj s triedou energetickej účinnosti E

Drevený strop
Betónový strop

1. Rozsvietenie svetla
2. Zhasnutie svetla
3. ~Ovládač nízkych, ≈ stredných, ≈ vysokých otáčok ventilátora
4. Vypnutie ventilátora

5. Časovač: slúži na nastavenie času prevádzky. Napr. 3 – nastaví čas prevádzky ventilátora na 3 hodiny. Stlačením tlačidla rýchlosti **3** zrušíte nastavenie.
6. Blikanie ZAP./VYP. Ak sa spotrebič nepoužíva, nechajte ho vypnutý

Preprogramovanie

Upozornenie: Pred odoslaním výrobku z výroby bolo vykonané ladenie diaľkového ovládača a možno ho používať bez spárovania. Pri výmene diaľkového ovládača alebo napájača motora treba spárovanie vykonať znova.

1. Vypnite napájanie na 5 minút.
2. Osemkrát za sebou na 1 sekundu stlačte vypínač. Proces párovania sa spustí, keď svetlo bliká a nezaznie žiadne pípnutie.
3. Do 3 sekúnd súčasne stlačte tlačidlo na výber stredných a nízkych otáčok. Pípnutie zaznie pri úspešnom spáovaní. Ak postup neprebehne úspešne, vypnite ventilátor, počkajte 1 minútu a celý postup zopakujte.

Špecifikácie bezdrôtovej komunikácie

Frekvenčné pásmo bezdrôtového RF režimu: 433.05 – 434.79 MHz
Maximálny prenášaný výkon: <1mW

Spoločnosť [Signify] týmto vyhlasuje, že typ rádiového zariadenia [Stropné svetidlo LED s ventilátorom] je v súlade so smernicou 2014/53/EÚ. Úplné znenie vyhlásenia o zhode EÚ je k dispozícii na nasledujúcej internetovej adrese: www.philips.com/lighting

Ostrzeżenie: Ryzyko porażenia prądem



Ostrzeżenie

W celu zapobiegania pożarom i porażeniu prądem elektrycznym zabrania się instalowania i używania akcesoriów elektrycznych, które nie są wyposażone w ten produkt!

Przed instalacją, demontażem, konserwacją lub czyszczeniem należy odłączyć zasilanie, aby uniknąć obrażeń ciała!

W przypadku zaobserwowania niestandardowego ruchu należy natychmiast zaprzestać korzystania z wentylatora sufitowego i skontaktować się z producentem, działem obsługi klienta lub wykwalifikowanym serwisantem/technikiem.

⚠ Ważne uwagi:

1. Produkt musi być zainstalowany przez producenta lub osobę posiadającą odpowiednie kwalifikacje zawodowe. Ze względów bezpieczeństwa użytkownik nie może instalować produktu samodzielnie.
2. Wentylator sufitowy nie może być montowany na puszcze połączeniowej ani na lekkim suficie podwieszanym, a powierzchnia montażowa musi być w stanie utrzymać ciężar co najmniej 60 kg.
3. Aby uniknąć obrażeń ciała, łopatki wentylatora powinny być zainstalowane na wysokości co najmniej 2,3 m nad ziemią, a zewnętrzna krawędź łopatek wentylatora powinna znajdować się w odległości co najmniej 0,5 m od ściany (w pozycji rozłożonej).
4. produkt można przyciemniać WYŁĄCZNIE za pomocą dołączonego regulatora przyciemniania. Nie należy go podłączać do innych regulatorów przyciemniania.
5. Źródło światła (tylko LED) wymieniane przez specjalistę: Źródło światła LED wewnątrz tej oprawy oświetleniowej może być wymieniane wyłącznie przez producenta, jego pracownika serwisowego lub przez inną wykwalifikowaną osobę.
6. Opcje odłączania przewodów elektrycznych wentylatorów sufitowych muszą być przyłączone do stałych przewodów zgodnie z zasadami dotyczącymi okablowania.
7. Urządzenie może być używane przez dzieci w wieku powyżej 8 lat oraz osoby z ograniczonymi zdolnościami fizycznymi, sensorycznymi lub umysłowymi, a także nieposiadające wiedzy lub doświadczenia w zakresie użytkowania tego typu urządzeń, pod warunkiem, że będą one nadzorowane lub zostaną poinstruowane na temat korzystania z tego urządzenia w bezpieczny sposób oraz zostaną poinformowane o potencjalnych zagrożeniach. Dzieci nie mogą bawić się urządzeniem. Dzieci mogą czyścić i konserwować urządzenie, o ile są nadzorowane.
8. Raz do roku dobrze jest przeprowadzić inspekcję elementów łączących, takich jak przetyczka, rama łopatek, śruba łącząca, łopatki wentylatora itp., aby upewnić się, że połączenie jest bezpieczne i niezawodne."
9. Regularne czyszczenie pomaga utrzymać powierzchnie w stanie czystym i zapobiega jej ciemieniu. Do usuwania kurzu najlepiej jest używać szczoteczki lub ściereczki, tak aby nie uszkodzić powierzchni. Aby usunąć substancje tłuste i osady, należy użyć lekko zwilżonej ściereczki. Nie należy używać materiałów ściernych ani rozpuszczalników. Wszystkie elementy elektryczne należy chronić przed zalaniem.
10. Łożysko silnika wentylatora zawiera smar. Od czasu do czasu należy go uzupełniać.
11. Ten produkt zawiera źródło światła o klasie efektywności energetycznej E

Sufit drewniany
Sufit betonowy

1. Światło wł.
2. Światło wyl.
3. ~Niska, ≈Średnia, ≈ Wysoka;
sterowanie prędkością wiatraka
4. Wentylator wyłączony

5. Przelącznik zegarowy: służy do ustawiania godzin działania.
Np. 3 oznacza ustawienie działania wentylatora na 3 godziny.
Aby anulować to ustawienie, naciśnij przycisk prędkości ③.
6. Łatarka WŁ./WYL.
Powinna być zawsze wyłączona, gdy nie jest używana

Parowanie pilota

Uwaga: pilot jest fabrycznie zaprogramowany i może być używany bez parowania. Po wymianie pilota lub napędu silnika, należy ponownie sparować urządzenia.

1. Odcieć zasilania na 5 minut.
2. Naciśnij przycisk wł./wyl. 8 razy, za każdym razem przytrzymując go przez 1 sekundę. Kiedy światło zacznie migać i nie zostanie wyemitowany pojedynczy dźwięk („bip”), oznacza to, że rozpoczął się proces parowania.
3. Naciśnij jednocześnie przyciski prędkości „Średnia” i „Niska” w ciągu 3 sekund. Jeśli parowanie powiedzie się, zostanie wyemitowany pojedynczy dźwięk („bip”). Jeśli nie uda się sparować urządzeń, wyłączyć zasilanie i odczekać 1 minutę, po czym powtórzyć powyższą procedurę.

Specyfikacja łączności bezprzewodowej

Pasma częstotliwości łączności bezprzewodowej: 433.05 – 434.79 MHz
Maksymalny poziom przekazywanej mocy: <1mW

[Signify] niniejszym oświadcza, że [Wentylator sufitowy z oświetleniem LED] należący do kategorii sprzętu radiowego, spełnia podstawowe wymagania i inne istotne postanowienia dyrektywy 2014/53/WE. Pełny tekst deklaracji zgodności UE jest dostępny na stronie: www.philips.com/lighting

Предупредување: Ризик од струен удар



Предупредување

За да се спречат несреќни случаи со пожар и струен удар, забрането е монтирање и користење електрични додатоци што не се доставени со овој производ!
Исклучете ја струјата пред да монтирате, расклопувате, одржувате или чистите за да се избегнат лични повреди!
Ако се забележи невообичаено осцилациско движење, веднаш престанете да го користите плафонскиот вентилатор и контактирајте го производителот, неговиот продажен агент или соодветни квалификувани лица.



Внимавајте на следново:

1. Производот мора да биде монтиран од страна на производителот или на професионално квалификувано лице. Корисникот не смее самиот да го монтира поради безбедносни причини.
2. Плафонот за лустер не треба да се монтира на разводната кутија или на основата на спуштен таван, а делот за обесување мора да може да носи тежина од најмалку 60 kg.
3. За да се избегнат лични повреди, перките треба да се монтираат на висина од најмалку 2,3 m над земјата, а најоддалечениот раб од перките на вентилаторот треба да биде оддалечен најмалку 0,5 m од ѕидот (кога се растегнати).
4. Производот се придрушува САМО со доставениот потенциометар. Не поврзувајте со дополнителен потенциометар.
5. Извор на светлина што се заменува од страна на професионалец (само LED): LED изворот на светлина содржан во ова светлечко тело треба да го заменува само производителот или негов сервисер или слично квалификувано лице.
6. Средствата за исклучување на електричното кабелско поврзување за тавански вентилатор мора да бидат вградени во фиксното кабелско поврзување, во согласност со правилата за кабелско поврзување.
7. Овој уред може да се користи од страна на деца на возраст од 8 години и постари, и лица со намалени физички, сензорни или ментални способности или лица со недостаток на искуство и знаење, доколку се под надзор или се упатени во врска со користењето на апаратот на безбеден начин и ги разбираат можните опасности. Деца не смеат да си играат со уредот. Деца не треба да го чистат и одржуваат уредот без надзор.
8. Се препорачува да ги проверувате поврзаните делови најмалку еднаш годишно, на пример вкрстената игла, рамката на перките, завртката за поврзување и перките на вентилаторот итн. за да се осигурите дека поврзувањето сè уште е безбедно и сигурно.
9. Редовното чистење може да ја одржува површината чиста и сјајна. Се препорачува мека четка или крпа за отстранување прашина за да се избегне оштетување на површината. Кога отстранувате масло или наслаг, бришете го малку навлажнета крпа, Немојте да користите абразивни средства или растворувачи. Избегувајте течности на сите електрични делови.
10. Лежиштето на моторот на вентилаторот е намакнато со маст. Немојте дополнително да додавате масло за подмачкување.
11. Овој производ содржи извор на светлина со класа за енергетска ефикасност E

Дрвен таван
Бетонски таван

1. Вклучено светло
2. Исклучено светло
3. ~ Ниска, ≈ Средна,
≈ Висока брзина на вентилатор
4. Исклучен вентилатор
5. Прекинувач на тајмер: се користи за поставување работни часови.
На пр. – поставува вентилаторот да работи 3 часа.
Притиснете го копчето за брзина (3) за да го откажете поставувањето.
6. ВКЛУЧЕНА/ИСКЛУЧЕНА светилка
Секогаш задржи го исклучено ако не се користи

Повторно кодирање

Забелешка: кога производот се испорачува од фабриката, кодирањето на далечинскиот управувач е завршено и може да се користи без спарување. Кога го заменувае далечинскиот управувач или двигателот на моторот, тој треба повторно да се спари.

1. Исклучете ја струјата 5 минути.
2. Притиснете го копчето Вклучено/исклучено 8 пати, секој пат во траење од 1 секунда. Кога светлото ќе трепне и не се слуша „титкање“, процесот на спарување започнува.
3. Притиснете ги копчињата за „Средна“ и „Ниска“ брзина истовремено во траење од 3 секунди. Ќе се слушне „титкање“ кога спарувањето ќе биде успешно. Во спротивно, исклучете го напојувањето и почекајте 1 минута пред да ја повторите горната операција.

Спецификации за безжичниот тип

Безжичен режим РФ со опсег на фреквенција: 433.05 – 434.79 MHz
Максимална пренесена моќност: <1mW

Со ова, [Signify] изјавува дека радио-опремата од типот [Тавански вентилатор со LED-светло] е во согласност со Директивата 2014/53/EU. Целосниот текст на декларацијата на EU за сообразност е достапен на следната интернет-адреса: www.philips.com/lighting

Aviso: Risco de choque elétrico



Aviso

De modo evitar acidentes por incêndio e choque elétrico, é proibido instalar e utilizar acessórios elétricos não equipados com este produto!
Corte a alimentação antes da instalação, desmontagem, manutenção ou limpeza para evitar lesões pessoais!
Se for observado movimento oscilante invulgar, pare imediatamente a utilização da ventoinha de teto e contacte o fabricante, o respetivo agente de suporte técnico ou pessoas com formação adequada.

⚠ Pontos a ter em atenção:

- O produto deve ser instalado pelo fabricante ou por um profissional qualificado. Por motivos de segurança, o produto não deve ser instalado pelo utilizador.
- A ventoinha de teto não deve ser instalada na caixa de derivação nem em teto suspenso leve com quilhas e a área de suspensão tem de ser capaz de suportar um peso de pelo menos 60 kg.
- Para evitar lesões pessoais, as lâminas devem ser instaladas a, pelo menos, 2,3 m de altura acima do chão e a extremidade exterior das lâminas da ventoinha deve estar a, pelo menos, 0,5 m de distância da parede (quando estendidas).
- É possível regular a intensidade de luz do produto APENAS com o interruptor de regulação da intensidade da luz fornecido. Não ligue a um interruptor de regulação adicional.
- Fonte de luz substituível (apenas LED) por um profissional: A fonte de luz-LED no interior deste candeeiro deve ser substituída apenas pelo fabricante, pelo seu técnico de assistência ou por uma pessoa com qualificação equivalente.
- O meio para desligar a cablagem elétrica da ventoinha de teto deve ser incorporado na cablagem fixada de acordo com as regras de cablagem.
- Este aparelho pode ser utilizado por crianças com idade igual ou superior a 8 anos e por pessoas com capacidades físicas, sensoriais ou mentais reduzidas ou sem experiência e conhecimentos, caso sejam supervisionadas ou lhes tenham sido dadas instruções relativas à utilização segura do aparelho e se compreenderem os perigos envolvidos. As crianças não devem brincar com o aparelho. A limpeza e manutenção não devem ser efetuadas por crianças sem supervisão.
- Recomenda-se que verifique as peças de ligação pelo menos uma vez por ano, tal como um pino cruzado, a estrutura da lâmina, os parafusos de ligação e as lâminas da ventoinha, etc., para assegurar que a ligação permanece segura e fiável.
- A limpeza regular pode manter a superfície limpa e luminosa. Sugere-se uma escova ou um pano macio para remover o pé a fim de evitar danos na superfície. Ao remover óleo ou depósitos, limpe com um pano ligeiramente húmido. Não utilize abrasivos ou solventes. Evitar o contacto de líquidos com todas as peças elétricas.
- O rolamento do motor da ventoinha acumula gordura. Não adicione mais óleo lubrificante.
- Este produto contém uma fonte de luz da classe de eficiência energética E

Teto de madeira
Teto de betão

- Luz acesa
- Luz apagada
- Controlo da velocidade da ventoinha:
-Baixa, =Média, ≈Alta
- Ventoinha desligada

5. Interruptor temporizador: é utilizado para definir as horas de funcionamento.
Por exemplo, ao selecionar 3, define o funcionamento da ventoinha para 3 horas.
Prima o botão de velocidade **3** para cancelar a definição.
6. Ligar/desligar a lanterna
Manter sempre desligada se não a estiver a utilizar

Forma de recodificar

Aviso: quando o produto é enviado a partir da fábrica, o controlo remoto concluiu a codificação e pode ser utilizado sem emparelhamento. Se substituir o controlo remoto ou o controlador do motor, necessitará de ser novamente emparelhado.

- Corte a alimentação durante 5 minutos.
- Prima o botão para acender/apagar durante 8 vezes, durante 1 segundo de cada vez. Quando a luz piscar e não ouvir nenhum sinal sonoro, o processo de emparelhamento é iniciado.
- Prima o botão de velocidade "média" e "baixa" ao mesmo tempo durante 3 segundos. Será ouvido um sinal sonoro quando for emparelhado com êxito. Caso contrário, desligue a alimentação e aguarde 1 minuto antes de repetir a operação anterior.

Especificações da funcionalidade sem fios

Banda de frequência do modo RF sem fios: 433.05 – 434.79 MHz
Potência máxima transmitida: <1mW

A [Signify] declara, por este meio, que o tipo de equipamento rádio [Ventoinha de teto com luz LED] está em conformidade com a Diretiva 2014/53/UE. O texto completo da declaração de conformidade para a UE encontra-se disponível no endereço: www.philips.com/lighting

NO

Advarsel: Fare for elektrisk støt



Advarsel

For å hindre brann og elektrisk støt er det forbudt å installere og bruke elektrisk tilbehør som ikke følger med dette produktet!
Koble fra strømmen før montering, demontering, vedlikehold eller rengjøring for å unngå personskaade!
Dersom det observeres en uvanlig vibrerende bevegelse, må du umiddelbart slutte å bruke viften og kontakte produsenten, kundebehandler eller egnet kvalifisert personell.

Pass på:

1. Produktet må installeres av produsenten eller en profesjonelt kvalifisert person. Brukeren må ikke installere det selv, av sikkerhetsgrunner.
2. Viften skal ikke installeres på koblingsboksen eller senket himling, og monteringsområdet må tåle en vekt på minst 60 kg.
3. For å unngå personskaade skal bladene monteres minst 2,3 m over gulvet, og ytterkanten av viftebladene skal være minst 0,5 m fra veggen (når de er strukket ut).
4. Produktet kan KUN dimmes med dimmeren som følger med. Ikke koble til andre dimmere.
5. Utskiftbar (bare LED) lyskilde av en profesjonell: LED-lyskilden i denne armaturen skal bare byttes av produsenten eller dens servicetekniker eller en lignende kvalifisert person.
6. Måten man kobler fra elektriske ledninger fra takviften på, må være bygget inn i den faste ledningen, i samsvar med kablingsforskriftene.
7. Dette apparatet kan brukes av barn fra åtte år og oppover og av personer med nedsatt fysisk, sensorisk eller mental funksjon eller som mangler erfaring og kunnskap, hvis de er under oppsyn eller er blitt forklart hvordan apparatet brukes på en sikker måte og forstår de potensielle farene. Barn må ikke leke med apparatet. Rengjøring og brukervedlikehold må ikke utføres av barn uten tilsyn.
8. Det anbefales å kontrollere koblingsdelene minst én gang i året, slik som kryssspinne, bladramme, koblingskrue og vifteblader, osv. for å sikre at tilkoblingen fortsatt er sikker og pålitelig.
9. Med regelmessig rengjøring holdes overflaten ren og skinnende. Bruk en my børste eller klut til støvfjerning for å unngå skade på overflaten. Bruk en lett fuktet klut til fjerning av olje eller avleiringer. Bruk ikke slipemidler eller løsemidler. Unngå væsker på alle elektriske deler.
10. Lageret til viftemotoren er smurt med fett. Ikke tilsett smøreolje.
11. Dette produktet inneholder en lyskilde av energieffektivitetsklasse E

Tretak
Betongtak

1. Lyset på
2. Lyset av
3. ~ Lav, ≈ Medium, ≈ Høy viftehastighet kontroll
4. Vifte av
5. Timer-bryter: brukes til å stille inn driftstimer. F.eks. 3 – setter viften til å gå i tre timer. Trykk på hastighetsknapp ③ for å avbryte innstillingen.
6. Lommelykt AV/PÅ
Skal alltid være av når den ikke brukes

Omkoding

Merknad: Når produktet sendes fra fabrikk, har fjernbetjeningen fullført kodingen og kan brukes uten paring. Når du erstatter fjernkontrollen eller motorføreren, må den nye kobles til om igjen.

- 1 Slå strømmen av for 5 minutter.
- 2 Trykk Av/På knappen 8 ganger, hver gang for 1 sekund. Når lyset blinker, men du ikke hører noen blippelyd, har koblingsprosessen startet.
- 3 Trykk "Medium" og "Lav" samtidig på hastighetsknappen innen 3 sekunder. Du vil høre en blippelyd når den er koblet til. Hvis ikke slår du av strømmen og venter i ett minutt før du gjentar operasjonen ovenfor.

Trådløs spesifikasjon

Frekvensområde for trådløs RF-modus: 433.05 – 434.79 MHz
Maksimal overført effekt: <1mW

[Signify] erklærer herved at radiostyrstypen [LED-takviftelys] er i samsvar med direktiv 2014/53/EU. Hele teksten til EU-samsvarserklæringen er tilgjengelig på følgende Internett-adresse: www.philips.com/lighting

Upozorenje: Opasnost od strujnog udara



Upozorenje

Da bi se sprečile nezgode požara i strujnog udara, zabranjeno je postavljanje i upotreba električne opreme koja nije opremljena sa ovim proizvodom!

Pre postavljanja, rastavljanja, održavanja ili čišćenje isključite struju kako biste izbegli lične povrede!

Ako primetite neobično oscilirajuće kretanja, odmah prestanite da koristite plafonski ventilator i obratite se proizvođaču, njegovom servisnom zastupniku ili osobi sa odgovarajućim kvalifikacijama.

⚠ Tačke pažnje:

1. Postavljanje proizvoda treba da obavi proizvođač ili kvalifikovana stručna osoba. Iz sigurnosnih razloga korisnik ne sme sam da postavlja proizvod.
2. Plafonski ventilator ne sme da se postavlja na razvodnu kutiju ili spuštenu plafon sa laganim kobilicama, a prostor za vešanje mora biti u stanju da nosi težinu od najmanje 60 kg.
3. Da bi se izbegle lične povrede, lopatice treba da budu postavljene na visini od najmanje 2,3 m iznad zemlje, a krajnja ivica lopatica ventilatora treba da bude udaljena najmanje 0,5 m od zida (kad se ispruži).
4. Ovaj proizvod omogućava prigušivanje ISKLJUČIVO pomoću priloženog potencijometra. Nemojte da ga povezujete na dodatni potencijometar za prigušivanje.
5. Izvor svetlosti (samo LED) koji treba da menja stručno lice: Izvor LED svetlosti sadržan u ovoj svetiljci treba da menja samo proizvođač ili njegov serviser ili slična kvalifikovana osoba.
6. Način isključivanja električnih instalacija plafonskog ventilatora mora biti ugrađen u fiksne električne instalacije u skladu sa pravilima za njihovo povezivanje.
7. Deca ne mlađa od 8 godina i osobe sa smanjenim fizičkim, senzornim ili mentalnim sposobnostima ili nedostatkom iskustva ili znanja mogu koristiti ovaj uređaj ako imaju nadzor ili uputstva u vezi sa korišćenjem uređaja na bezbedan način i da razumeju opasnosti u vezi sa tim. Deca ne smeju da se igraju sa uređajem. Deca ne smeju da čiste i vrše korisničko održavanje bez nadzora.
8. Preporučuje se da najmanje jednom godišnje proverite priključne delove, kao što su poprečni klin, okvir lopatica, vezni zavrtnji i lopatice ventilatora itd., kako biste bili sigurni da je spoj i dalje siguran i pouzdan.
9. Redovnim čišćenjem površina može biti čista i svetla. Za uklanjanje prašine se preporučuje meka četka ili krpa kako bi se izbeglo oštećivanje površine. Kako biste uklonili ulje ili naslage, Nemojte koristiti abrazivna sredstva ili rastvarače. Izbegavajte tečnosti na svim električnim delovima.
10. Ležaj motora ventilatora se isporučuje podmazan. Nemojte dodavati ulje za podmazivanje.
11. Ovaj proizvod sadrži izvor svetlosti klase energetske efikasnosti E

Drveni plafon
Betonski plafon

1. Uključeno svetlo
2. Isključeno svetlo
3. Kontrola ~Male, =Srednje,
≅ Visoke brzine ventilatora
4. Ventilator isključen
5. Prekida sa tajmerom: koristi se za podešavanje vremena rada.
Npr. 3 – podešava da ventilator radi 3 sata.
Pritisnite dugme za brzinu ③ da biste otkazali postavku.
6. Uključena/isključena baterijska lampa
Uvek isključi kada se ne koristi

Način prekodiranja

Napomena: kada se proizvod otprema iz fabrike, daljinski upravljač je kodiran i može se koristiti bez uparivanja. Pri zameni daljinskog upravljača ili upravljačkog programa motora, potrebno je ponovno uparivanje.

1. Isključite napajanje na 5 minuta.
2. Pritisnite dugme za uključivanje/isključivanje 8 puta, svaki put za 1 sekundu. Kada svetlo treperi i ne čujete zvučni signal, započinite proces uparivanja.
3. Istovremeno pritisnite dugme za „Srednju“ i „Nisku“ brzinu u roku od 3 sekunde. Nakon uspešnog uparivanja, čujete zvučni signal. Ako se ne upari, isključite napajanje i sačekajte 1 minut pre nego što ponovite gornju operaciju.

Specifikacije bežične veze

Frekvencijski opseg bežičnog RF režima: 433.05 – 434.79 MHz
Maksimalna emitovana snaga: <1mW

Ovim, kompanija [Signify] izjavljuje da radijska oprema tima [Plafonski ventilator sa LED osvetljenjem] u skladu sa Direktivom 2014/53/EU. Ceo tekst EU deklaracije o usklađenosti možete pronaći na sledećoj internet adresi: www.philips.com/lighting



Signify
I.B.R.S. / C.C.R.I. Numéro 10461
5600 VB Eindhoven, the Netherlands
000800-74454775

Signify Commercial UK Limited
Unit 3, Guildford Business Park, Guildford, Surrey,
GU2 8XG, UK

© 2021 Signify Holding
All rights reserved

www.philips.com/lighting

3241 657 12582

Last update: 03/2021